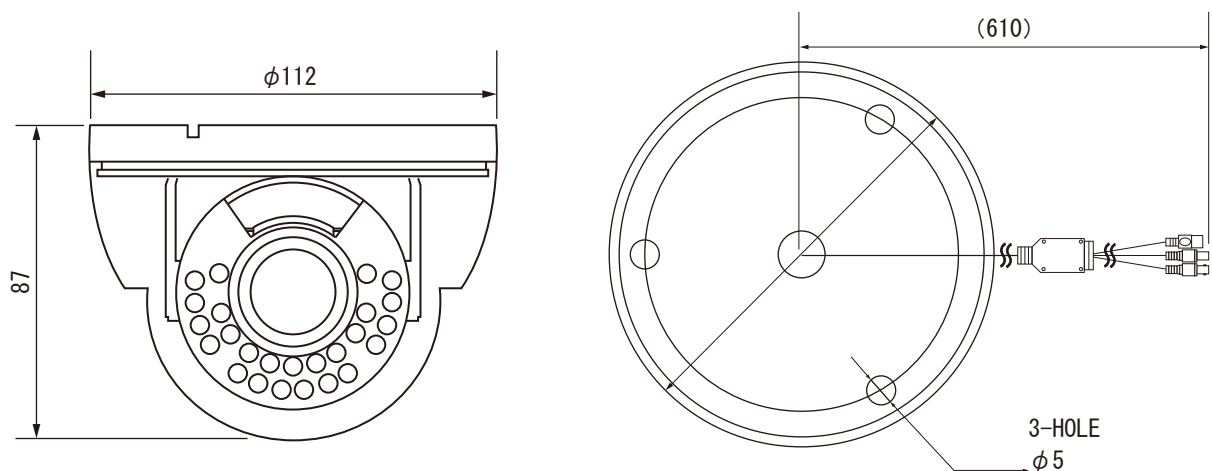


【210万画素AHDスタンダードドーム型暗視カメラ 仕様書】

■仕様

撮像素子	1/2.9 インチ 2.1Mega Pixels SONY CMOS		
走査方式	プログレッシブスキャン方式		
映像出力	AHD出力 /1080P(25/30)、CVBS出力)1.0vp-p/75Ω、BNC *AHD/CVBS 出力切り替えはケーブルリモコンにて設定します		
有効画素数	1920(H)×1080(V)210 万画素		
最低照度	0Lux(IR:ON)		
レンズ	パリアフォーカル IRレンズ f2.8～12mm/F1.4 水平画角 105°～32° / 垂直画角 56°～18°		
デイ&ナイト	カラー / 白黒 / 自動 / 外部選択、 赤外線照射距離 :15m/ 照射角120°/IR カットフィルター		
電子感度アップ	自動(最大×2～×30 選定可)/OFF 選択		
D-WDR	ON/OFF 選択 / 自動	UTC 制御	可 (DVR)
電源	DC12V±10%		
消費電流	通常 100mA/IR 時 240mA (MAX370mA)		
使用条件	-30℃～+40℃/80%RH 以下		
外形寸法 / 重量	φ112×87(H)mm/220g(カメラ本体 / 突起部含む)		
付属品	AC アダプタ (DC12V/1A)		

■外形寸法



(単位 : mm)

180531

NS-AH512VIC

 株式会社 NSK