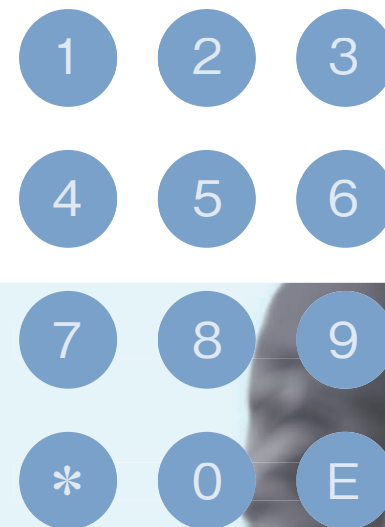


Next Generation Access Control System

出入管理システム



最強の安心システム
誕生!!

大規模施設向け・出入管理システム

中規模施設向け・出入管理システム

大学向け出入管理システム

FeliCa 対応リーダー

MIFARE®対応リーダー

生体認証リーダー

監視カメラ

フラッパゲート

共連れ検出システム

センサー監視システム

出入管理装置

認証用カード

管理用ソフトウェア

オフィス管理支援サービス

保守サービス

| Large Scale Building | Business Office | Food Processing Plant | Research Center | School | Factory | Hospital | Home |

●「FeliCa」は、ソニー株式会社が開発した非接触 IC カードの技術方式です。●FeliCa は、ソニー株式会社の登録商標です。●Felica は、フェリカネットワークス株式会社の登録商標です。●FCF は、FeliCa 共通利用のフォーマット推進フォーラム組合の登録商標です。●「楽天 Edy (ラクテンエディ)」は、楽天グループのプリペイド型電子マネーサービスです。●SSFC は、登録商標です。●OSM は、株式会社大塚商会の登録商標です。●「おサイフケータイ」は、株式会社 NTT ドコモの登録商標です。●Windows 2000/XP/Vista/7/Server 2003 は、米国 Microsoft Corporation の米国およびその他の国における登録商標または商標です。●Intel、Pentium はアメリカ合衆国およびその他の国におけるインテルコーポレーションおよび子会社の登録商標または商標です。●その他記載されている会社名、製品名は、各社の登録商標または商標です。



URL:<http://www.art-japan.co.jp> E-mail:info@art-japan.co.jp

東京本社	〒141-0022 東京都品川区東五反田1-25-11 五反田一丁目イーストビル	TEL: 03-3447-1401	FAX: 03-3447-6713
首都圏/広域営業部	〒211-0016 神奈川県川崎市中原区市ノ坪322-7	TEL: 044-434-6601	FAX: 044-430-5322
西日本支店	〒540-0037 大阪府大阪市中央区内平野町1-4-5 美和ビル5F	TEL: 06-6945-6600	FAX: 06-6945-6700
中部支店	〒461-0040 愛知県名古屋市中区東区矢田1-9-22 1st麦ビル3F	TEL: 052-857-6601	FAX: 052-857-6602
札幌出張所	〒001-0010 北海道札幌市北区北10条西4-1-19 楠本第10ビル	TEL: 011-707-1081	FAX: 011-757-6703
仙台出張所	〒980-0811 宮城県仙台市青葉区一番町1-1-30 南町通有楽館ビル5F	TEL: 022-224-1081	FAX: 022-224-1082
広島出張所	〒732-0052 広島県広島市東区光町2-9-27 ユーベック光町ビル2F	TEL: 082-535-6601	FAX: 082-535-6603
福岡出張所	〒812-0013 福岡県福岡市博多区博多駅東2-13-26 九州八重洲ビル3F	TEL: 092-284-7186	FAX: 092-451-8056



URL:<http://www.artservice.co.jp> E-mail:as-all-info@artservice.co.jp

本社 〒211-0016 神奈川県川崎市中原区市ノ坪322-7 (株) アート技術センター内 TEL: 044-422-1081 FAX: 044-422-1566



W-LINE

ART Next Generation Access Control System
出入管理システム



信頼のセキュリティー対策は、さらに進化する。

Large Scale Building

Business Office

Food Processing Plant

Research Center

School

Factory

Hospital

Home



多彩なデザインのリーダー。カスタマイズ性に優れた管理ソフトウェア。
導入コスト削減を可能にする既存リーダーとの互換。
専門メーカーとして40年の実績を誇るアートから、また一つ、
確かな信頼を持った出入管理システムが誕生しました。
オフィス管理支援サービスと保守契約サービスで、システム導入後も安心です。
W-LINEは、セキュリティーを必要とするすべての空間へ。

セキュリティーレベルの高いシステムを、 柔軟に構築できます。

W-LINEは拡張性に優れた出入管理システムです。監視カメラや生体認証リーダー、フラッパーゲートなどのセキュリティーアイテムを、柔軟に採り入れることができます。さらに、マルチ認証という手法により、一つのゲート(扉)に対して異なる認証方式を組み合わせることができます。

V-LINEのリーダーと互換があり、 導入コストを抑えることが可能です。

W-LINEの製品ラインアップは、V-LINEのリーダーと互換性があります。現在V-LINEで出入管理システムを構築されているお客様は、運用中のリーダーを活かしながらW-LINEを採用でき、導入コストを抑えることが可能です。

※製品の中には互換性のないものもあります。詳しくはお問い合わせください。
※W-LINEの出入管理装置を利用する場合は、W-LINE専用の管理用ソフトウェアが必要です。
※V-LINE製品は2018年12月廃番。

製造から保守までの一貫体制で、 あらゆるニーズに応えます。

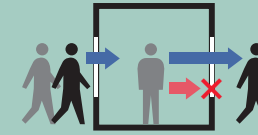
専門メーカーとして40年の実績を誇るアートには、開発、提案、施工、システムエンジニアリング、運用支援、保守をワンストップで行える一貫体制があり、出入管理システムに関するあらゆるニーズにお応えできます。システム導入後の運用研修などをアートで行うこともできます。

充実したセキュリティー機能

管理用ソフトウェアとの組み合わせで、多彩な機能を実現できます。

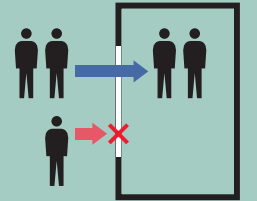
01 共連れ検出 (グローバルアンチバスバック/アンチバスバック)

入退室両面にリーダーを設置し、入室履歴のない人物の退室を拒否します。管理対象は、複数の部屋もしくは特定の部屋から選択可能です。検出ユニットを併用すると、監視映像により共連れを検出することができます。



02 2名同時認証

入室権限のある2名が認証しないと、入室できない設定です。①常時2名照合、②最初入室と最後入室のみ2名照合(部屋に2名以上いる場合は1名照合で出入が可能)の2種類が設定できます。



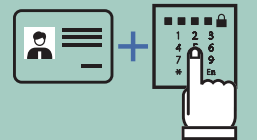
03 生体認証 (バイOMETRICS)

高精度な本人認証ができ、盗用の危険もないため、セキュリティーレベルの高い出入管理システムの構築時に有効です。指静脈認証、手のひら静脈認証、手の甲静脈認証、顔認証などがあります。



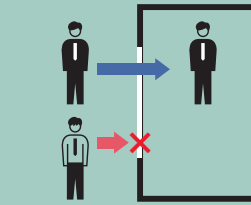
04 マルチ認証

1つのゲートにカード、テンキー、生体認証などの異なる認証方式を組み合わせ、セキュリティーレベルをアップします。入室側と退室側で、異なる認証方式にすることもできます。



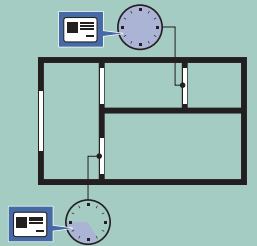
05 アクセスレベル設定

ゲートごとにユーザーの所属や役職などを設定し、属性があてはまらないユーザーは入室できない設定です。例えば、一部の部屋を管理職のみ入室可能というような設定ができます。



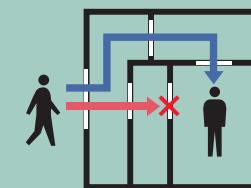
06 タイムスケジュール設定

認証の必要・不要を、時間帯できめ細かくコントロールできます。ゲート単位での設定が可能です。日中と夜間で通行量の変動が大きい場所などに有効です。



07 動線管理

入室経路をチェックし、決められたルートでないと入室できない設定です。一部屋で複数の入室経路がある場合に設定できます。



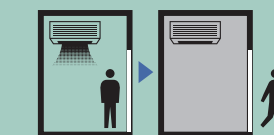
08 オペレーション操作ログ

管理用システムソフトで「誰が」「いつ」「何をした」という操作ログを残すことが可能です。



09 照明・空調連動 (要お打ち合わせ)

W-LINEで構築する出入管理システムは、照明・空調のON・OFFと連動できます。退室時の消し忘れ防止で省エネになるほか、環境負荷低減への取り組みアピールにもなります。



10 AOAS / 保守契約

アートでは、システム導入後も安心して運用いただくために、オフィス管理支援サービス「AOAS」と保守サービスをご用意しています。

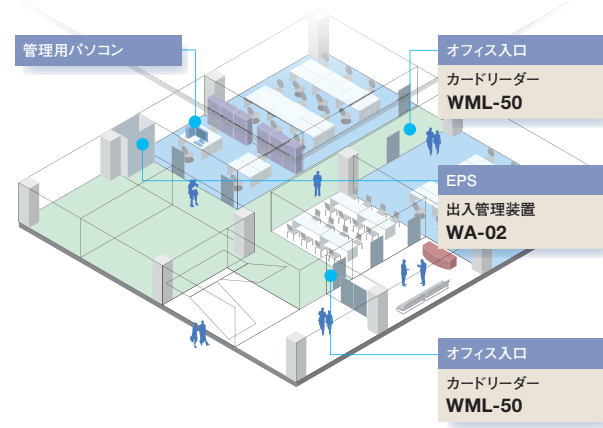


全規模対応

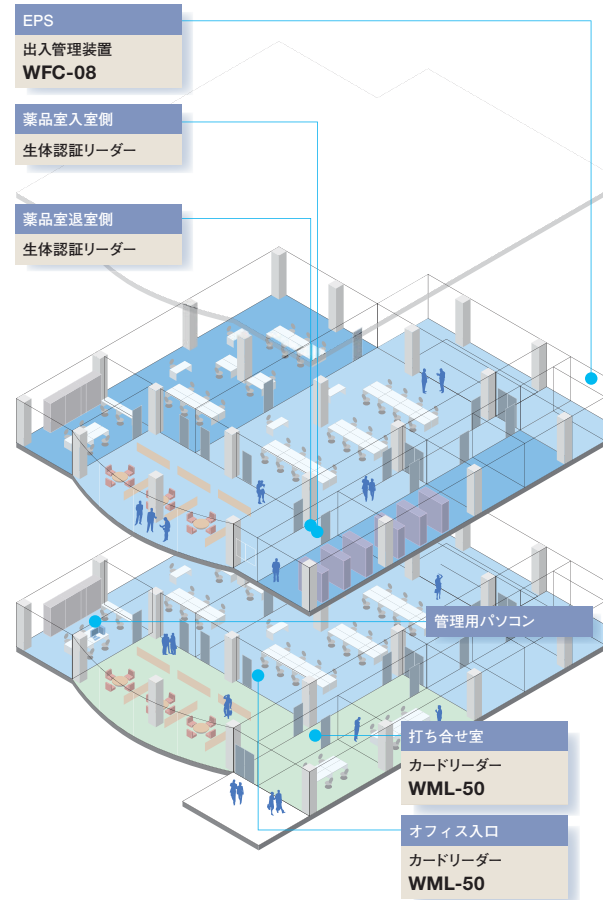
ワンドアから拠点管理まで、あらゆる規模のシステムを構築できます。

W-LINEは、1つの出入管理システムで、大・中・小を問わずあらゆる規模のシステムを構築できます。アート40年の歴史で培われた豊富な施工実績に基づき、ワンドアから拠点管理まで、お客様のニーズにきめ細かく対応します。

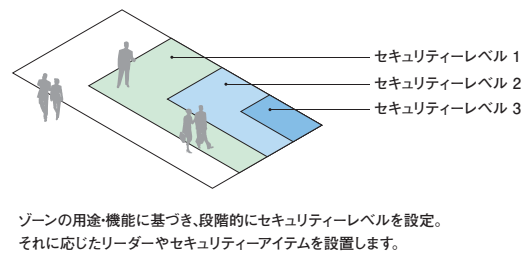
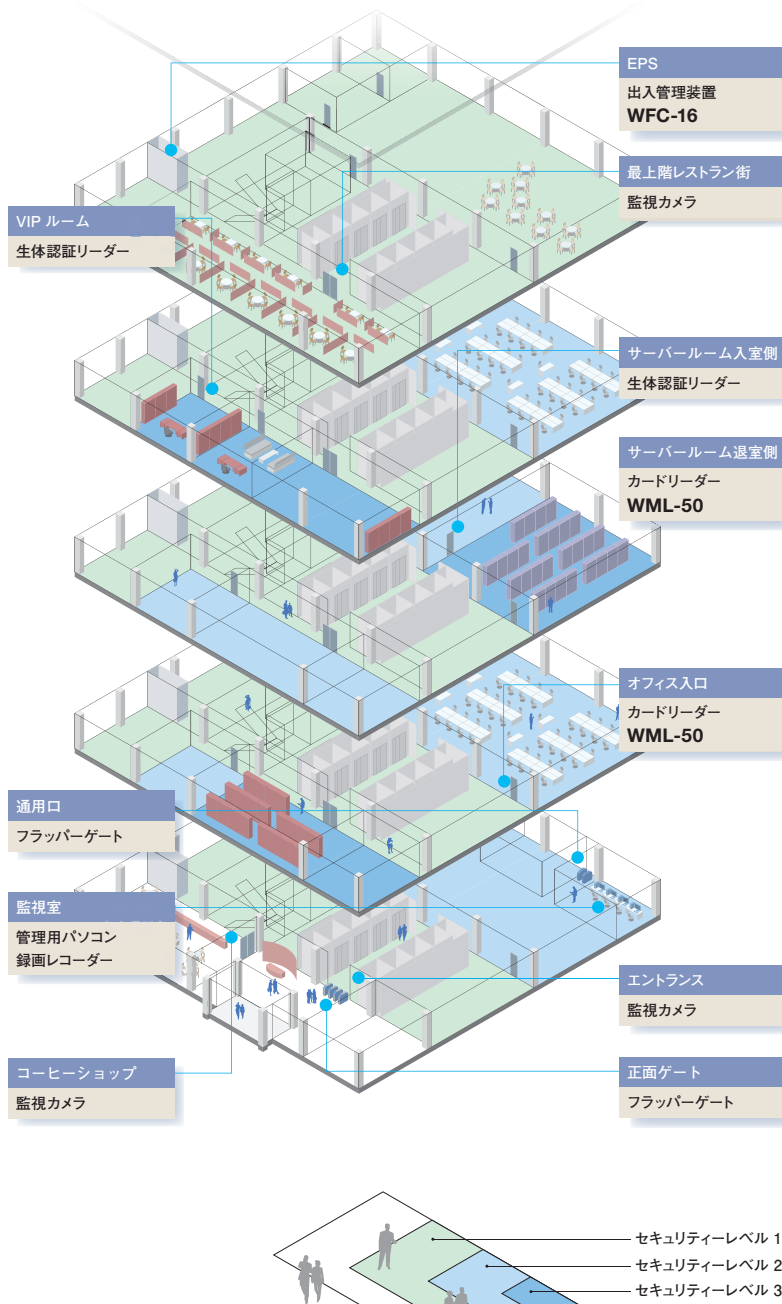
小規模管理



中規模管理



大規模管理



フレキシブルなシステム構成

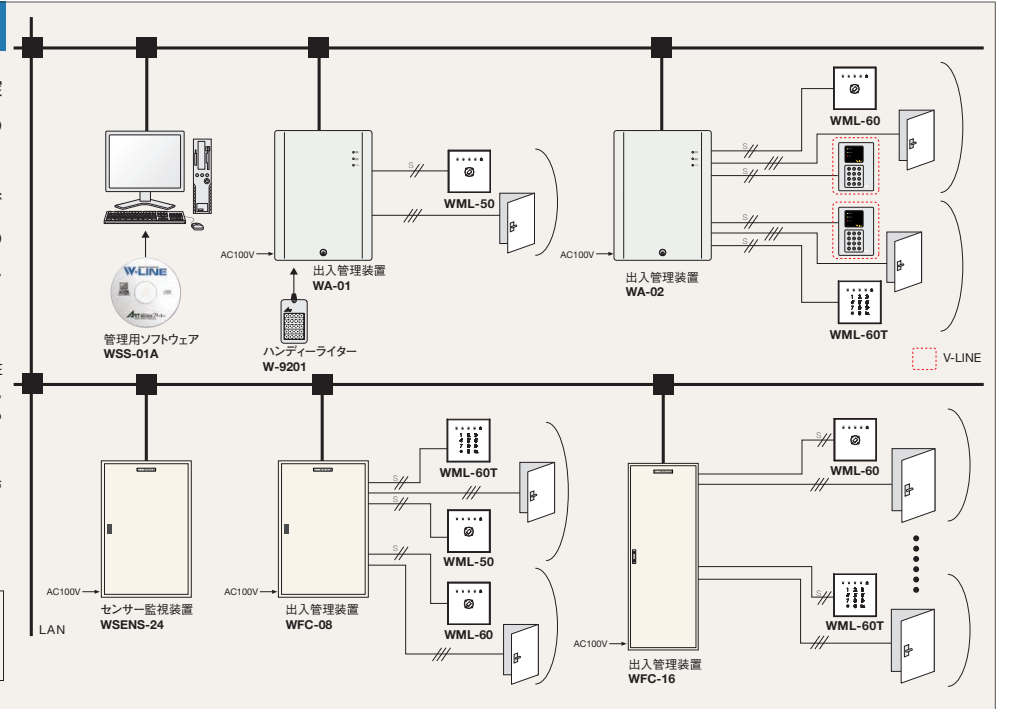
V-LINEのリーダーと互換があり、生体認証などにも対応します。

登録人数*	WA-01 / 02は登録人員5,000名 (オプションで最大40,000名) WFC-08 / 16は登録人数40,000名	パソコンの接続台数	WorkGroupは最大5台 Server / Clientは最大20台	*出入管理装置を混在して使用する場合は、登録人員が最も少ない装置に合わせる必要があります。 例) WA-01とWFC-16を混在する場合、登録人数は、5,000名(オプションで40,000名)となります。 *V-LINE製品は2018年12月廃番。
管理ゲート	1ゲート(扉)から1,920ゲートまで 管理可能	接続できる装置の台数	出入管理装置+センサー監視盤+ エレベーター制御盤=120台	

基本構成

出入管理リーダー、出入管理装置、電気錠 / 電磁錠を組み合わせたものが、最小のシステム構成です。これを管理用ソフトウェアがインストールされたコンピューターで管理します。また、W-LINEはV-LINEのリーダーと互換があるため、2つの製品ラインアップを共存させることも可能です。

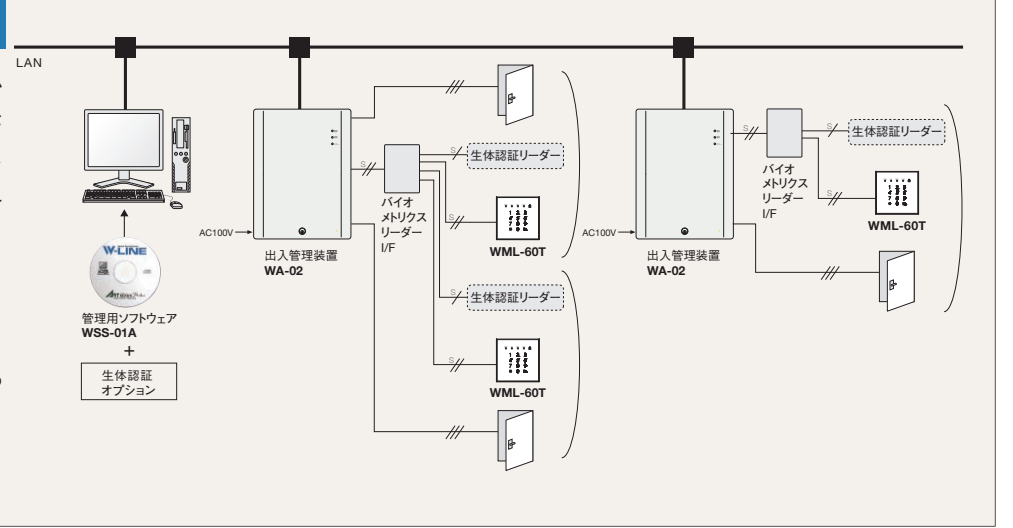
*同一システム内に、W-LINEの出入管理装置とV-LINEの出入管理装置を混在して設置することはできません。また、管理用ソフトウェアは、出入管理装置に合ったものをご使用ください。
*製品の中には互換性のないものもあります。詳しくはお問い合わせください。



生体認証リーダーへの対応例

よりセキュリティレベルの高いシステムを構築するために、生体認証リーダーを取り入れることも可能です。その場合、管理用ソフトウェアには、標準版に加えて生体認証オプションが必要になります。

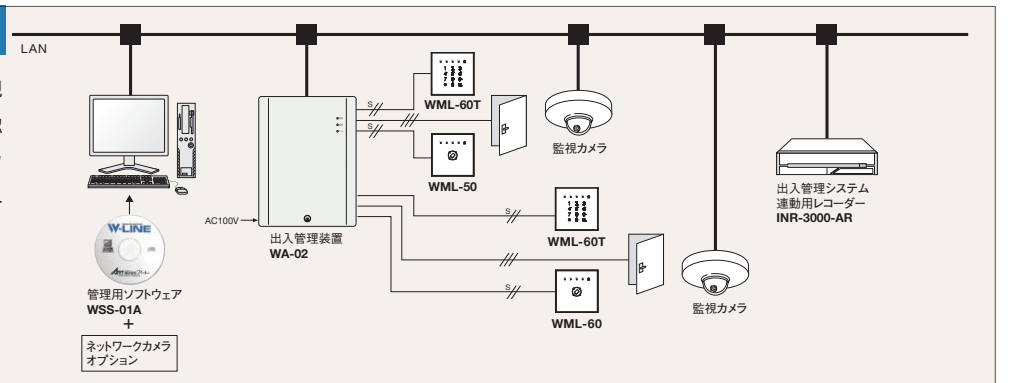
- ・バイオメトリクスリーダーI/Fは生体認証リーダーとカードリーダーをそれぞれ2台まで接続できます。
- ・別途電源装置が必要となる場合がございます。お問い合わせください。
- ・ひとつのバイオメトリクスリーダーI/Fには同一機種種のバイオメトリクスリーダーしか接続できません。



監視カメラへの対応例

遠隔ライブ監視や映像録画ができる監視カメラの設置にも対応しています。生体認証リーダーの場合と同様に、管理用ソフトウェアには、標準版に加えてネットワークカメラオプションが必要になります。

*開発中となります。お問い合わせください。



幅広いデザインから、用途に合わせ最適なタイプをお選びいただけます。

リーダーと出入管理装置は、出入管理システムの要となる部分です。
W-LINEでは、多彩なデザインのリーダーをラインアップ。機能面からの選択はもちろん、埋込型や面付型といった設置方法からの選択も可能です。
出入管理装置は、設置するゲート数に応じて決定します。



出入管理リーダー

W-LINE Series



FeliCa・MIFARE®対応リーダー
WML-10
98 (W)×135 (H)×32 (D)



非接触式カードリーダー (黒)
WML-50-B
118 (W)×118 (H)×26 (D)



非接触式カードリーダー (黒)
WML-60-B
118 (W)×118 (H)×10 (+埋込15) (D)



FeliCa・MIFARE®対応リーダー テンキー付
WML-10T
98 (W)×135 (H)×32 (D)



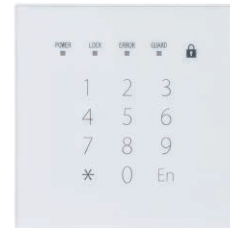
FeliCa・MIFARE®対応リーダー
WML-50
118 (W)×118 (H)×26 (D)



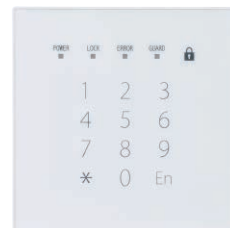
FeliCa・MIFARE®対応リーダー
WML-60
118 (W)×118 (H)×10 (+埋込15) (D)



FeliCa・MIFARE®対応リーダー
WML-20
110 (W)×150 (H)×10 (+埋込44) (D)



FeliCa・MIFARE®対応リーダー テンキー付
WML-50T
118 (W)×118 (H)×26 (D)



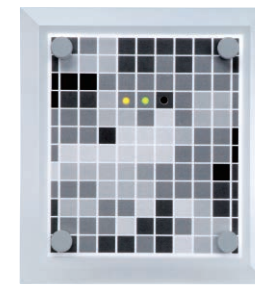
FeliCa・MIFARE®対応リーダー テンキー付
WML-60T
118 (W)×118 (H)×10 (+埋込15) (D)



FeliCa・MIFARE®対応リーダー テンキー付
WML-20T
110 (W)×150 (H)×10 (+埋込44) (D)



※生産終了予定品



デザインリーダー FeliCa・MIFARE®対応リーダー
WML-ES01
130 (W)×145 (H)×21.5 (+埋込37) (D)



透明なアクリルパネルにシートを挟み込むことで、オリジナルデザインのリーダーになります。

デザイン例



出入管理装置



出入管理装置 [樹脂製]
WA-01 [1ゲート(扉)]
WA-02 [2ゲート(扉)]
300 (W)×400 (H)×80 (D)
バッテリーを内蔵することにより
約30分間の停電補償。



出入管理装置 [板金製]
WFC-08 [8ゲート(扉)]
700 (W)×900 (H)×200 (D)
UPSを内蔵することにより
約30分間の停電補償。



出入管理装置 [板金製]
WFC-16 [16ゲート(扉)]
600 (W)×1,600 (H)×200 (D)
UPSを内蔵することにより
約30分間の停電補償。
(UPS2台必要)

センサー監視装置

センサー監視装置 [板金製]
WSENS-06 [6ポイント]
300 (W)×400 (H)×80 (D)

センサー監視装置 [板金製]
WSENS-24 [24ポイント]
700 (W)×900 (H)×200 (D)

※単位:mm

W-LINEシリーズ 機能一覧

FeliCa 対応	MIFARE® 対応	おサイフケータイ対応
楽天Edy対応	テンキー	警備連動
埋込型 基盤部分がきれいに壁面に収まり、 すっきりとした印象になります。	面付型 壁に面付設置する標準的な タイプのリーダーです。	防雨 IPX3相当 (コーキング処理時)

アイテムの追加で、セキュリティーレベルをさらにアップできます。

監視カメラ

ネットワーク経由で監視映像の遠隔録画が可能。



フルHD屋内ミニドーム型
パン・チルトネットワークカメラ
IPD-PT210-AR
128 (φ)×63 (H)・突起部含まず

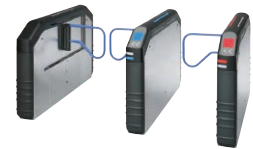
フルHD屋外ハウジング一体型
パレットタイプネットワークカメラ
IPD-BL210-AR
95 (W)×95 (H)×273.2 (D)・突起部含まず
池上通信機株式会社製

フラッパーゲート

建物入口などにおける不正通過を防止。



フラッパーゲート
NSG72
1,170 (W)×1,000 (H)×1,000 (D)
(1通路2筐体時)
屋内用
※図は2通路3筐体です。



タフゲート
NSG60
1,200 (W)×950 (H)×1,500 (D)
(1通路2筐体時)
屋内・屋外用(要屋根設置)
※図は2通路3筐体です。

※フラッパーゲートを設置する際は、1通路につき、2筐体が必要です。弊社の出入管理システムと連動する際は、フラッパーゲート用出入管理装置が別途必要となります。1通路につき、2ゲート用の出入管理装置をご用意ください。

日本信号株式会社製

センサー監視システム

侵入者をいち早く検知し、光や音で威嚇。



熱線センサー 立体警戒型
IR31
150 (W)×59 (H)×150 (D)

ガラス破壊センサー
5150W
32 (W)×31.6 (H)×11 (D)



ドアスイッチ 薄型マグネット
NS32
スイッチ(上) : 51 (W)×15 (H)×14.8 (D)
マグネット(下) : 50 (W)×11 (H)×3 (D)

アツム電気株式会社製

生体認証リーダー

静脈認証から選択可能。



指静脈認証リーダー
RDFV-S01
105 (W)×257 (H)×112.4 (D)
美和ロック株式会社製

手の甲静脈認証装置
VP-II X
109 (W)×247 (H)×117 (D)
株式会社SYNCHRO製

※生体認証リーダーおよび
共通検出装置には
専用I/Fが必要です。
※別途電源装置が必要と
なる場合がございます。
お問い合わせください。



手のひら静脈認証装置
SG-2110
238 (W)×160 (H)×107 (D)
富士通株式会社製



顔認証エンジン
NeoFace
275 (W)×182 (H)×17 (D)
日本電気株式会社製

※ご利用の場合は弊社営業までご相談ください。

共連れ検出システム

高精度なセンシングで、共連れを検出。



制御ボックス
OV-102CB
265 (W)×135 (H)×31 (D)

検出ユニット
OA-102S
193 (W)×85 (H)×34 (D)
オプテックス株式会社製

※単位:mm

出入管理リーダーの認証方式に応じたタイプをご用意しています。

出入管理リーダーの認証方式に応じてお求めいただけるように、数種類の認証用カードをご用意しています。認証用カードには、お客様のオリジナルデザインを採用することもできます。

非接触式FeliCa対応カード



電子マネー機能などを搭載できる
非接触式カードです。
非接触式FeliCa対応カード
F-0603



非接触式FeliCa対応IIカード
F-1108



非接触式FeliCa Lite対応カード
FL-1003



非接触式FeliCa対応楽天Edyカード
F-0600 ※裏面デザインです。

オリジナルデザインもできます。

アートで発行する認証用カードには、社名、社員名、顔写真などを掲載したオリジナルデザインを採用することができます。認証用カードと社員証などをご兼用いただけます。



非接触式MIFARE®対応カード



1KBのメモリー容量で多機能に使える
非接触式カードです。
非接触式MIFARE®対応カード
M-8401



非接触式MIFARE®対応IIカード
M-1108



非接触式MIFARE® Ultralight対応カード
MU-0911

磁気式カード



コストパフォーマンスに優れた
汎用性の高い磁気式カードです。
磁気式カード
M-9107

W-LINE ≫ Multi Format Solution

FeliCaはもちろん、多彩なフォーマットに対応できるW-LINE。

出入管理システムの非接触ICカードにはさまざまな種類があります。W-LINEは多彩な非接触ICカードに対応し、カードを新規に導入する場合も既存のカードをそのまま利用する場合も、運用方法に応じた柔軟なシステム構築が可能です。各種フォーマットに対応したICカードだけでなく、おサイフケータイにも対応しています。

※「楽天Edy (ラクテンエディ)」は、楽天グループのプリペイド型電子マネーサービスです。
※SSFCは大日本印刷株式会社が推奨するフォーマットです。※OSMは株式会社大塚商會が推奨するフォーマットです。※FCFはFeliCa共通利用フォーマット推進フォーラム組合が推奨するフォーマットです。

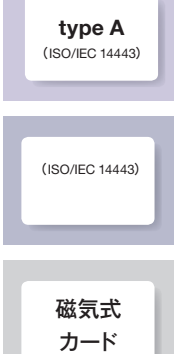
対応フォーマット例

- FeliCaの主要フォーマット (標準対応)
- ユーザー独自フォーマット
- 鍵あり領域
- 国際規格ISO/IEC14443
- 磁気式カード など

FeliCa 主要フォーマット



FeliCa 以外のフォーマット



Control Software

管理業務の効率化を推進。導入後のカスタマイズ性にも優れます。



管理用ソフトウェア(標準版)
WSS-01A/WSS-01A for Win8
WSS-01B/ACS-1000
 ※ Ns-C850A対応
 ※ Microsoft® Windows®10Pro対応

シンプルで快適な操作性で、
出入管理にともなう業務の効率化をサポートします。

管理用ソフトウェアを使用することで、認証用カード登録、ゲート(扉)管理、報告書作成など、
 出入管理業務をパソコンのモニター上から快適に行えます。
 履歴情報の管理をより効率的に行える中間データベースもご用意しています。

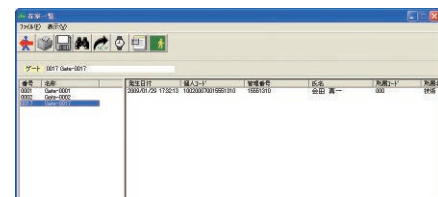
代表的な機能

在室一覧機能

ゲートを指定し、在室者の確認をします。

※リーダー入室両面設置時対応

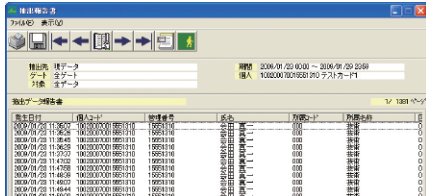
▼ 今現在、部屋に在室している人を表示



報告書作成機能

履歴データ(個人別、所属別、ゲート別など)やエラーデータ(異常データ、個人コードエラー、電気錠エラーなど)のデータを抽出し、報告書が作成できます。

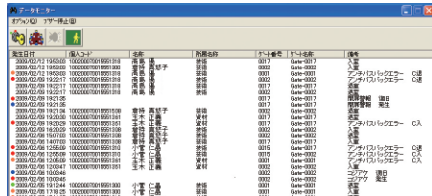
▼ 過去の操作履歴を表示



データモニター機能

各ゲートの操作状態をリアルタイムで表示します。エラー発生時は、画面表示でその内容を確認できます。また、エラーモニターでは、異常および復旧のみ表示します。

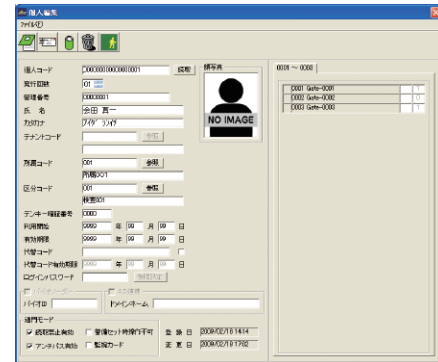
▼ データモニター画面



カード登録画面

個人コードや氏名・所属など、個人登録・変更・削除を行います。編集画面に登録者の顔が表示できるようになりました。発行回数を登録できるようになりました。

▼ カード登録画面

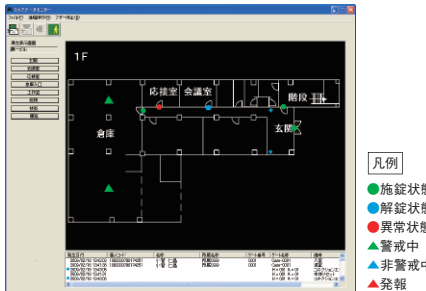


マップステータス機能

ゲート・センサーの一斉制御や、警備セット・解除の操作を行います。

※マップ作成はオプション

▼ 各ゲートの状態を平面図上にアイコンで表示



※画像はWSS-01A

エラー一覧

カード未登録エラー	カード登録していない人がカード(生体認証)操作を行ったときに表示されます。
通門コードエラー	カード登録しているが、入室許可設定されていないカード(生体認証)で開錠操作を行ったときに表示されます。
入室制限時間エラー	通門コードの権限外の時間外に開錠操作を行ったときに表示されます。
暗証番号エラー	カード照合と暗証番号を併用しているとき、間違った暗証番号を入力したときに表示されます。
固定コードエラー	登録している固定コード以外のコードを出入管理装置が読み取ったときに表示されます。
有効期限エラー	登録している有効期限が過ぎたカード(生体認証)で開錠操作を行ったときに表示されます。
リーダー操作禁止時エラー	リーダー禁止入力時に開錠操作を行ったときに表示されます。
アンチパスバックエラー	アンチパスバック機能において、正常な入室操作を行わなかったときに表示されます。
生体照合エラー	生体認証リーダー使用時に、照合できなかったときに表示されます。
生体未登録エラー	生体認証リーダー使用時に、操作したカードが未登録だったときに表示されます。
閉扉警報発生	一定時間を経過しても、扉が開らなかったときに表示されます。
コジック発生	開錠操作を行わないまま扉を開けたときに表示されます。
開錠/施錠不良発生	電気錠が正しく開錠/施錠できなかったときに表示されます。
リーダー通信エラー発生	出入管理装置本体(生体認証)とリーダーの通信が取れなくなったときに(毎日0:00に確認)に表示されます。
本体置換/リーダー置換発生	出入管理装置本体の置換/カードリーダーの置換(カバー)が行われたときに表示されます。
生体モジュール通信エラー発生	生体照合装置内部でエラーが発生したときに表示されます。
アンチパスバック機能の設定条件に反した入室操作を行ったときに表示されます。	
警備解除不可エラー	警備解除操作ができないカードで解除操作を行ったときに表示されます。
一回解除未入室(鍵サムターン)	鍵もしくはサムターンで解除したまま、入室しなかったときに表示されます。
未入室エラー	カード(生体認証)による入室操作を行い、一回解除したまま、入室しなかったときに表示されます。
異常警備セット開始されたときに表示されます。	
記録	発生したときに表示されます。
接続拒否	接続されている出入管理装置がコマンド受信拒否をしたときに表示されます。
コネクタセンサー発生	管理用ソフト起動時に出入管理装置が接続されていない、または、通信が正常な状態から通信断になったときに表示されます。
通信異常発生	通信が正常な状態から通信断になったときに表示されます。
二入認証エラー	二入認証機能使用時に二入目が入室操作をしない、二入目がそのままに二入認証可能時間が経過したときに表示されます。
不正通行	フラッシュカード使用時、扉が開まっているのににもかかわらず、通行したときに表示されます。

Additional Software

追加ソフトウェアの使用で、監視カメラや生体認証リーダーなどを導入できます。

ネットワークカメラ対応オプション

※ 開発中となります。
 お問い合わせください。

ネットワーク経由で遠隔監視。
 出入履歴と録画映像を一元管理することもできます。

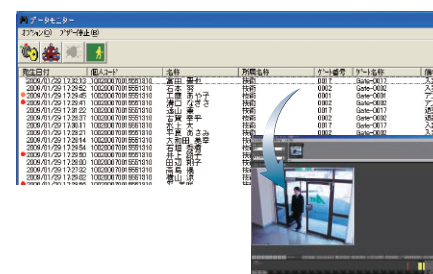
監視カメラを利用したネットワーク経由での遠隔監視が可能になります。
 ライブで監視カメラ映像をチェックできるだけでなく、
 出入履歴と録画映像を一元管理することもできます。

※ 管理用ソフトウェア(標準版)に追加してご使用ください。

操作履歴と映像履歴を一元管理

データモニター画面では該当する履歴をクリックするだけで、その履歴の詳細と映像を確認することができます。また、検索は抽出したい条件で絞り込み、該当の履歴を抽出できます。

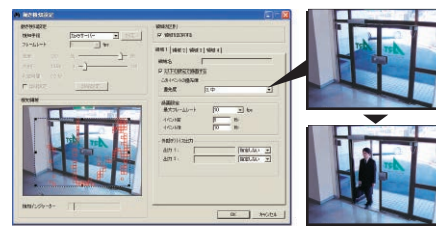
▼ データモニター画面



動体検知機能

履歴に残らない不審な動きも逃がさず録画できます。
 人物などの動きをソフトウェアによる映像処理で検知するので、外部センサーやその他機器類は不要です。

▼ 動体検知設定画面



※ソフト画面は予告なく変更する場合がございます。ご了承ください。

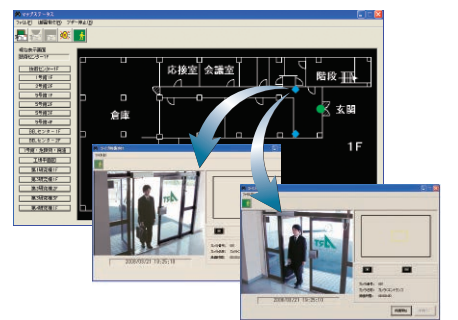
画像記録のタイミングは選択自由

画像記録のタイミングとなるイベントは、個人ID照合OK時、開扉時、電気錠こじ開け時、施錠エラー時、解錠エラー時、動体検知時から選択できます。

ライブ映像で現在の様子を確認

建物の平面図をパソコン画面に表示し、マークをクリックすると、その場所のライブ映像を確認できます。

▼ マップステータス画面



※WSS-01Aのみ対応

勤怠管理出力対応オプション WSS-OP-AL

出退勤のデータを取り込み画面表示、テキスト出力が可能です。
 ※ 管理用ソフトウェア(標準版)に追加してご使用ください。

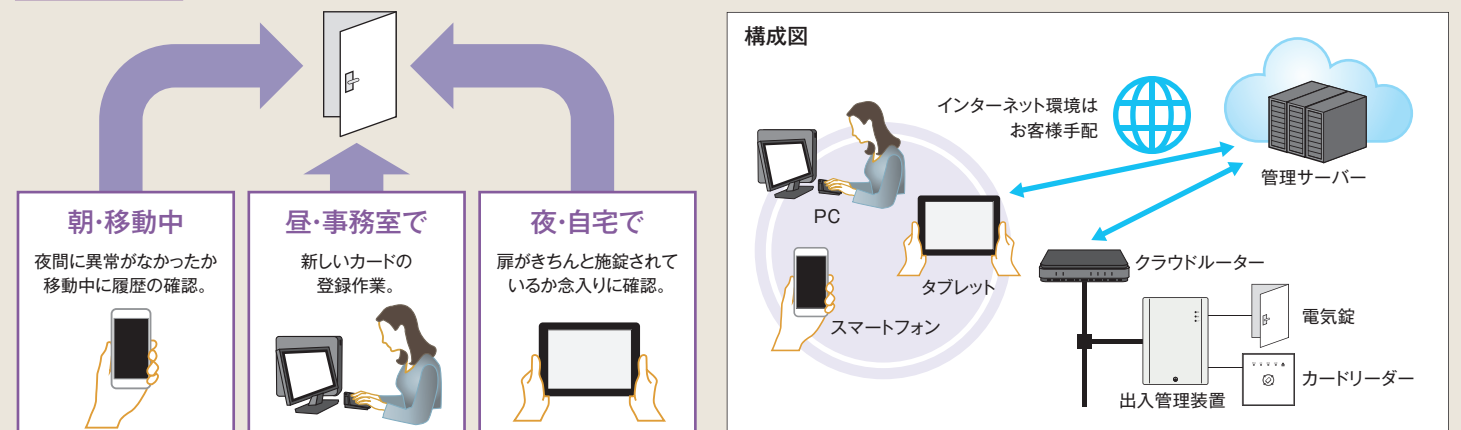
生体認証対応オプション WSS-OP-BIO

生体認証リーダーに必要な機能を組み込むためのソフトウェアです。
 ※ 管理用ソフトウェア(標準版)に追加してご使用ください。

物理セキュリティにもクラウドシステムを利用し、より管理しやすい環境へ

クラウドとは?

専用のソフトを使わずにお持ちのデバイスで管理できるシステムです。
 ネットワーク上にデータを集めることで時間・場所・デバイス問わず管理Webページへアクセスできます。(要ID/Pass)



※お問い合わせください。

●管理用サーバースペック

	WSS-01A	WSS-01A for Win8	WSS-01B
対応OS	Microsoft® Windows® 2003 Server R2 StandardEdition	Microsoft® Windows® 2008 Server R2 StandardEdition	Microsoft® Windows® 2012 Server R2 StandardEdition
CPU	Intel® Core2Duo 2.0GHz以上		
メモリー	2GB 以上		
ハードディスク	10GB 以上		
LANポート	100BASE-TX/10BASE-T		100BASE-TX
モニター	1280×1024ドット以上		
プリンター	A4横の印字対応レーザープリンター*		

※必要に応じてご用意ください。プリンターがない場合でも運用に影響はありません。

●管理用パソコンスペック

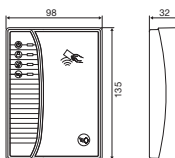
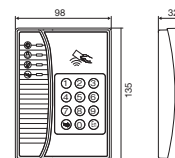
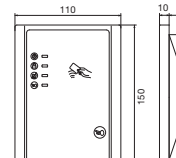
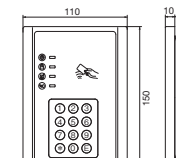
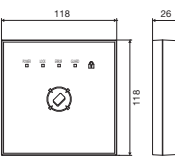
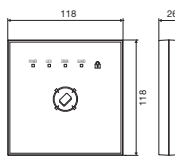
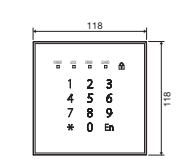
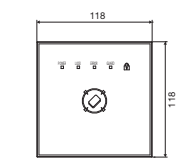
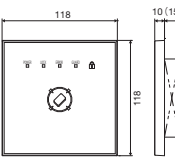
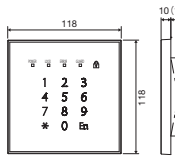
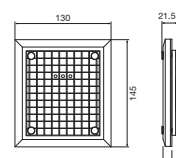
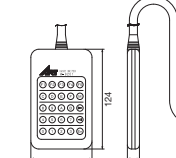
	WSS-01A	WSS-01A for Win8	WSS-01B
対応OS	Microsoft® Windows® 2000 Professional SP4	Microsoft® Windows® XP Professional/Home SP2,3	Microsoft® Windows® 7 Professional
CPU	Intel® Core2Duo 2.0GHz以上		
メモリー	2GB 以上		
ハードディスク	10GB 以上		
LANポート	100BASE-TX/10BASE-T		100BASE-TX
USBポート	USB 1ポート使用*		
モニター	1280×1024ドット以上		
プリンター	A4横の印字対応レーザープリンター		

※PaSoRiを接続する際に使用します。必要に応じてご用意ください。
 PaSoRiがない場合でも運用に影響はありません。

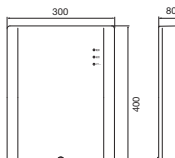

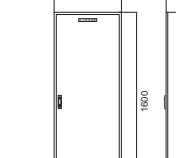
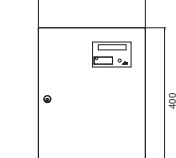
W-LINE Specification

※下記にない情報の詳細はお問い合わせください。

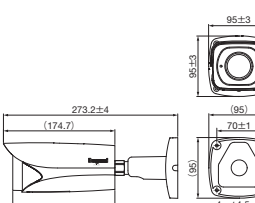
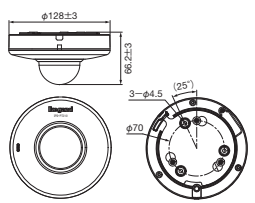
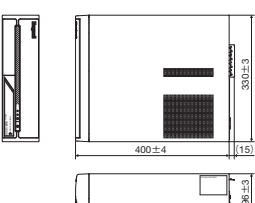
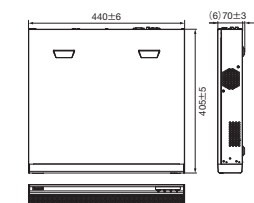
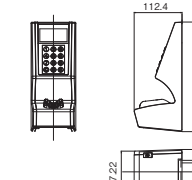
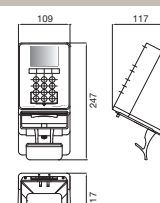
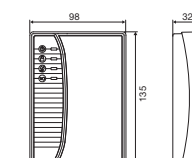
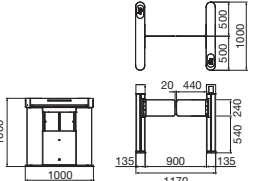
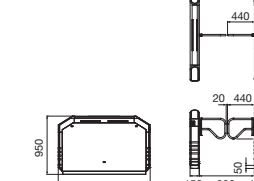
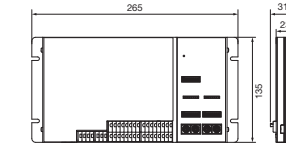
出入管理リーダー

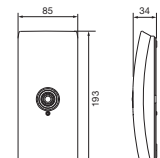
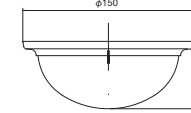
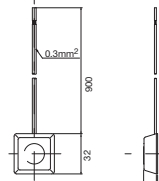
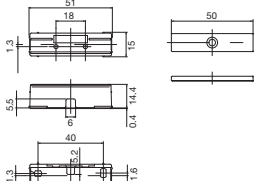
WML-10  供給電源 DC24V ± 10% 出入管理装置より供給 質量 約 240g 材質 樹脂 彩色 本体：クリームナチュラル パネル：シルバー	WML-10T  供給電源 DC24V ± 10% 出入管理装置より供給 質量 約 240g 材質 樹脂 彩色 本体：クリームナチュラル パネル：シルバー	WML-20  供給電源 DC24V ± 10% 出入管理装置より供給 質量 約 220g 材質 樹脂 彩色 本体：ホワイト パネル：グレー	WML-20T  供給電源 DC24V ± 10% 出入管理装置より供給 質量 約 220g 材質 樹脂 彩色 本体：ホワイト パネル：グレー
WML-50-B  電気容量 DC24V ± 10% 出入管理装置より供給 質量 約 200g 材質 樹脂 彩色 ブラック	WML-50  電気容量 DC24V ± 10% 出入管理装置より供給 質量 約 200g 材質 樹脂 彩色 ホワイト	WML-50T  電気容量 DC24V ± 10% 出入管理装置より供給 質量 約 200g 材質 樹脂 彩色 ホワイト	WML-60-B  電気容量 DC24V ± 10% 出入管理装置より供給 質量 約 160g 材質 樹脂 彩色 ブラック
WML-60  電気容量 DC24V ± 10% 出入管理装置より供給 質量 約 160g 材質 樹脂 彩色 ホワイト	WML-60T  電気容量 DC24V ± 10% 出入管理装置より供給 質量 約 160g 材質 樹脂 彩色 ホワイト	WML-ES01  供給電源 DC24V ± 10% 出入管理装置より供給 質量 約 500g 材質 樹脂 彩色 本体：ブラック パネル：透明 アクリルパネル クッション材	W-9201  電気容量 - 質量 約 150g 材質 樹脂 彩色 本体：ライトグレー パネル：ダークグレー

出入管理装置／センサー監視装置

WA-01/02  入力電源 AC100V ± 10% 50/60Hz 質量 約 3.6kg 材質 樹脂 彩色 ライトグレー 半艶	WFC-08/ WSENS-24  入力電源 AC100V ± 10% 120W 質量 約 60kg 材質 SPCC t1.6 彩色 マンセル 2.5Y/9/1 近似 半艶	WFC-16  入力電源 AC100V ± 10% 216W 質量 約 100kg 材質 SPCC t1.6 彩色 マンセル 2.5Y/9/1 近似 半艶	WSENS-06  入力電源 AC100V ± 10% 50/60Hz 質量 約 8.0kg 材質 SPCC t1.2 彩色 本体：マンセル N8.0 近似 半艶 パネル：ブラック
--	---	--	---

Security Items

IPD-BL210-AR  電源 PoE (IEEE 802.3af) 質量 約 1.1kg 音声 装備 (1入力、1出力)	IPD-PT210-AR  電源 PoE (IEEE 802.3af) 質量 約 500g 音声 集音マイク内蔵	INR-3000-AR  電気容量 AC100V ± 10% 50Hz/60Hz 質量 約 8.0kg	INR-1116-16P-AR  電源 AC100V ± 10% 50/60Hz 質量 約 6.5kg
RDFV-S01  電気容量 DC24V (出入管理装置より供給) 質量 約 1.27kg 材質 ABS樹脂 彩色 サテンシルバー／ブルーグレー	VP-II X  供給電源 AC100V 付属アダプター DC100V XG または外部電源 質量 約 820g	SG-2110 <p>外形図・仕様につきましては お問い合わせください。</p>	NeoFace <p>外形図・仕様につきましては お問い合わせください。</p>
M-IF-VP/M-IF-RD/ M-IF-OV/M-IF-BR  電源 DC24V ± 10% 出入管理装置より供給 質量 約 300g 材質 樹脂 彩色 本体：クリームナチュラル パネル：クリームナチュラル (操作部) / シルバー (表示部)	NSG72 (屋内用)  電気容量 AC100V ± 10% 50Hz/60Hz 質量 約 100kg 以下 (1通路2筐体) 材質 SUSヘアライン仕上げ 彩色 フラップ：透明約カーネート ベース：アルミ黒色アルマイド処理	NSG60 (屋内・屋外用)  電気容量 AC100V ± 10% 50Hz/60Hz 質量 約 150kg 以下 (1筐体、ベース含む) 材質 SUSヘアライン仕上げ 彩色 フラップ：ブルー ベース：メラミン 横付建具 (グレー)	OV-102CB  電源 Power over Ethernet IEEE 802.3 af 質量 約 800g

OA-102S  電源 Power over Ethernet IEEE 802.3 af 質量 約 220g	IR31  電源電圧 DC9~28V (無極性) 質量 約 0.19kg 材質 ABS樹脂 彩色 ホワイト	5150W  接続容量 接続容量 DC15V、15mA 以下 質量 約 0.25kg 材質 ABS樹脂 彩色 ホワイト	NS32 (-BL/-BR/-IV/-GR)  電気容量 最大電流 0.1A DC / 最大電圧 30V DC 質量 約 0.15kg 材質 ABS樹脂 彩色 ブラック / アイボリー / ブラウン / グレー
--	--	--	--

システム導入後も安心できる、2つのサービスをご用意しています。

アートの保守・メンテナンス

独自の保守サービスを用意し、
故障・メンテナンスに関する不安を解消します。

保守契約をご利用いただきますと、万一のシステム障害時にも迅速な対応が可能です。電話サポートは24時間365日体制で受け付けており、修理などの実際の業務は全国に点在する代行店が行います。

保守サービス

保守契約は
2つのタイプを
ご用意しています。

定期点検
なし

保守契約1:
故障が発生した場合に無償で
駆けつける低価格タイプ

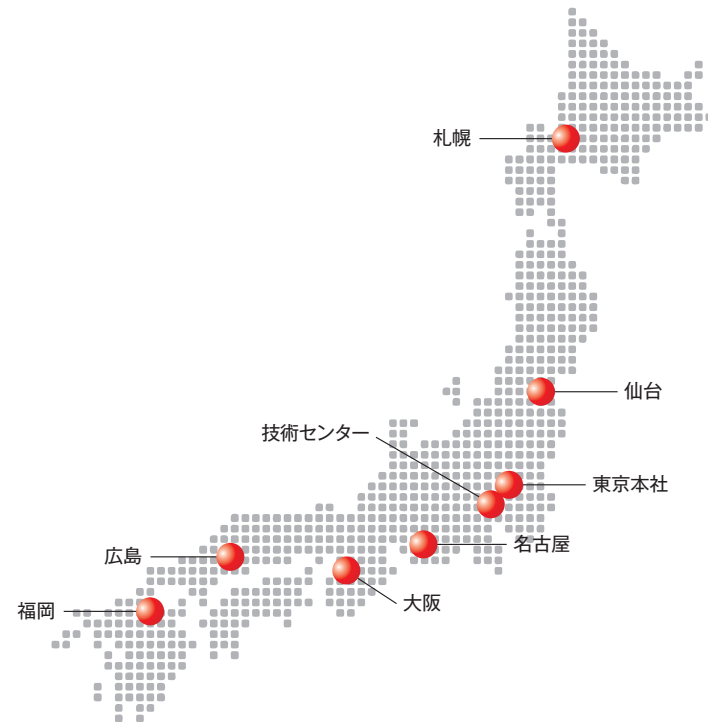
定期点検
あり

保守契約2:
故障を防ぐために定期点検を
行うタイプ

未契約の場合

スポット
修理

契約なしでスポット対応した場
合は、その都度費用が発生い
たします。



「アート保守契約」5つの特徴



Point 1

24時間365日のコールセンター併設

万一のトラブルでもご安心ください。
夜間・休日でもコールセンターで故障診断・アドバイスを行います。



Point 2

専任スタッフが迅速に対応

修理が必要な場合もお任せください。
専任のスタッフが翌営業日までに現地へお伺いします。



Point 3

故障した機器は無償で保証

機器保証サービスをご選択された場合、故障した機器は無償で交換します。
*電気錠・PC他消耗部品は無償保証範囲外となります。



Point 4

定期点検と修繕計画のご提案

機器のトラブルを未然に防ぐため、年1回の定期点検を実施します。
今後故障が予想される箇所や定期的な消耗品交換のご提案を行います。



Point 5

様々なお支払形式に対応

年1回や月額支払のほか、保守費と点検費を2回に分けてほしい等
お客様のご要望にお答えいたします。

業界のパイオニアとして、40年以上の製品開発実績があります。

私たちアートは1976年の創業以来、業界のパイオニアとして、出入管理システム製品の開発に全力を注いできました。デジタルテンキー、ICカードシステム、生体認証、といったように、時代の最新のインターフェース技術を導入し、多くのお客様から支持されるに至っています。近年では関連会社のアートサービス株式会社と協力し、保守・メンテナンスを充実させたトータルサービスの提供に努めています。

