

スタンドアロンシステム

DIGITAL 10KEY

T-3830S

デジタルテンキーを使用するごとに、数字位置が変わるスクランブルLCDキー方式

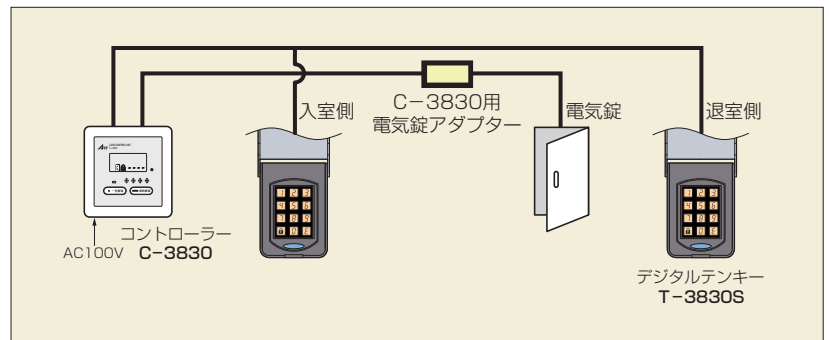


T-3830S

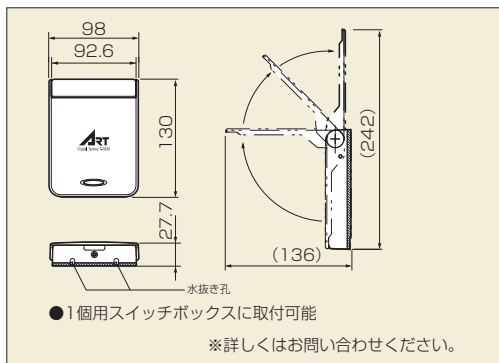
奥行き27.7mmの薄型で、面付タイプです。

- 4桁の暗証番号を入力するだけの簡単操作です。
- 配線工事も2線式で簡単に。
- ミスの少ない操作音付きテンキーを搭載しています。
- イタズラ防止に効果的な警報ブザー付きです。
- コントローラーC-3830接続時は、8種類の暗証番号を登録できます。

構成図



外形図(単位:mm)



主な仕様

		T-3830S
外形	寸法 W×H×D (mm)	98×130×27.7
	材質	樹脂
	仕上げ	艶消
質量	塗装色	シルバーメタリック
	蓋	ブラック
質量	本体	約250g
供給電源		電気錠制御盤より供給
制御方式		CPU制御
搬送システム		RF電源重畳2線式(無極性)
状態表示灯	電源	青
	解錠	緑
	暗証番号入力カミス	赤
使用環境	温度	-10℃~50℃(防雨型)
	設置場所	屋内外
テンキー	表示	0~9、E、
	テンキー方式	透明フィルム式12キー ELバックライト(オレンジ)
スイッチ耐久性		30万回以上



東京本社	〒141-0022 東京都品川区東五反田1-25-11 五反田一丁目イーストビル	TEL : 03-3447-1401	FAX : 03-3447-6713
首都圏/広域営業部	〒211-0016 神奈川県川崎市中原区市ノ坪322-7	TEL : 044-434-6601	FAX : 044-430-5322
西日本支店	〒540-0037 大阪府大阪市中央区内平野町1-4-5 美和ビル5F	TEL : 06-6945-6600	FAX : 06-6945-6700
中部支店	〒461-0040 愛知県名古屋市中区東区矢田1-9-22 1st麦ビル3F	TEL : 052-857-6601	FAX : 052-857-6602
札幌出張所	〒001-0010 北海道札幌市北区北10条西4-1-19 橋本第10ビル	TEL : 011-707-1081	FAX : 011-757-6703
仙台出張所	〒980-0811 宮城県仙台市青葉区一番町1-1-30 南町通有楽館ビル5F	TEL : 022-224-1081	FAX : 022-224-1082
広島出張所	〒732-0052 広島県広島市東区光町2-9-27 ユーベック光町ビル2F	TEL : 082-535-6601	FAX : 082-535-6603
福岡出張所	〒812-0013 福岡県福岡市博多区博多駅東2-13-26 九州八重洲ビル3F	TEL : 092-284-7186	FAX : 092-451-8056



本	社	〒211-0016 神奈川県川崎市中原区市ノ坪322-7 (株)アート技術センター内	TEL : 044-422-1081	FAX : 044-422-1566
---	---	--	--------------------	--------------------

URL: <http://www.art-japan.co.jp> E-mail: info@art-japan.co.jp

URL: <http://www.artservice.co.jp> E-mail: as-all-info@artservice.co.jp