

特徴

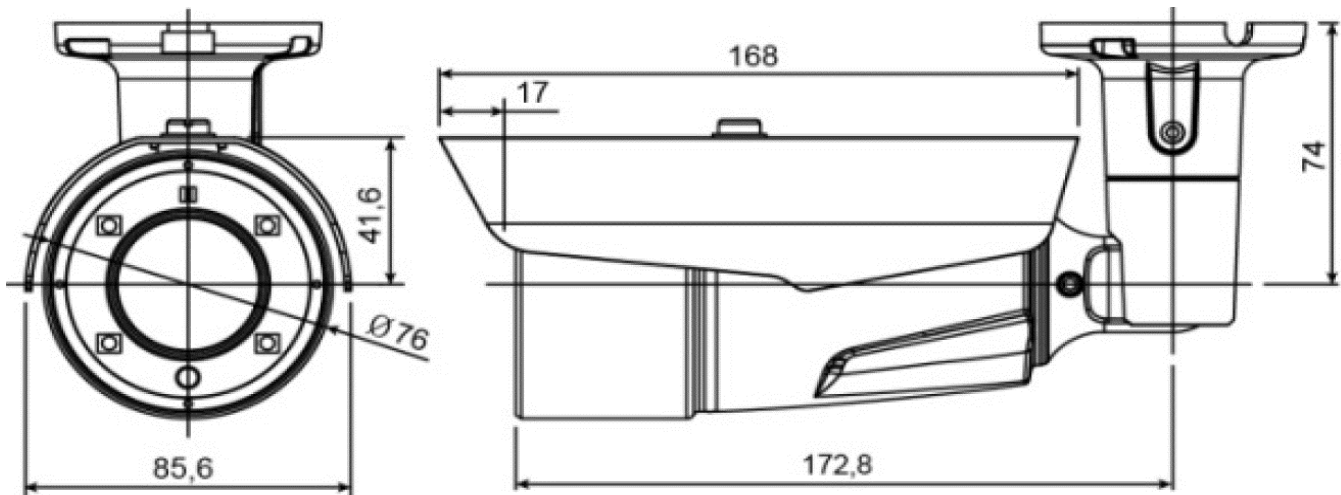
2メガピクセル1/2.8"SONY Progressive Scan STARVIS CMOSイメージセンサー
2.7 ~ 12 mm スマートフォーカスメガピクセルレンズ
最大30M IR、可視距離
H.265 / H.264 / M-JPEG Multi Streaming
3Dノイズ除去(Digital Noise Reduction)
広域光補正、スマートIR機能
光学フィルタ(ICR)変換装置装着
DC12V, IEEE 802.3af PoE

定格

イメージ	イメージセンサー	2.0メガピクセル、1/2.8"SONY Starvis CMOSイメージセンサー	
	総画素数	1952(H) x 1116(V) 2.18 Megapixel	
	有効画素数	1944(H) x 1104(V) 2.14 Megapixel	
	S/N比	50dBまたはそれ以上	
	最低照度	0 Lux (IR On)	
	IR距離	最大30M	
	映像設定		デイ&ナイト設定 (自動、カラー、白/黒)
			WDR
		2D/3Dノイズ減衰	
		DSS, Smart IR、 イメージ回転、輝度、コントラスト、シャープネス、色相、彩度等	
レンズ	レンズタイプ	3MP Motorized DC Iris Lens	
	焦点距離	2.7 - 12mm	
	画角	112.83° - 32.27° (水平), 58.9° 2-18.15° (垂直), 136.35° - 37.02° (対角)	
	最大口径比	F 1.3 - 2.3	
	フォーカス制御	One touch smart focus	
ビデオ	圧縮方式	H.265 / H.264 / M-JPEG	
	解像度	1920 x 1080	
	フレーム速度	30fps	
	ビットレート	VBR / CBR	
ネットワーク	ストリーム設定	Multi Streaming H.265, H.264, M-JPEG	
	プロトコル	HTTP, HTTPS, DNS, RTSP, RTP, TCP, UDP, ICMP, DHCP, SNMP, IP-FILTER	
	ONVif	Profile-S	
	セキュリティ方式	Password Protection, User access log, HTTPS encryption	
	アラーム動作	モーション検知	
	遠隔 Upgrade	Network	
インターフェース	API	CGI Interface document	
	イーサネット	10/100	
	リセットボタン	1 Hardware リセットボタン	
一般	LED	4 High Power LED	
	入力電源	DC12V/1.5A, PoE(Power over Ethernet): 802.3af	
	消費電力	最大 7W (IR ON) (外部 DC 12V を使用)	
	動作温度	-30 ~ 50°C	
	保管温度	-30 ~ 60°C	
	外形寸法	85.6(W) x 246.8 (D) x 80 (H)mm	
重量	555g		

外形図

単位:mm



※仕様等は予告無く変更される場合があります。

GF-NB713R

株式会社セキュリティデザイン

2020/4/17