

## 標準仕様書

---

AIRACCESSシリーズ

---

品 名            液晶付カードリーダー

---

型 式            A I R - R 6 0 1 A

---

\*\*\*目次\*\*\*

1.	概要	1
2.	構成	1
2-1.	システム構成	1
2-2.	接続可能制御盤	2
2-3.	接続可能台数	2
3.	仕様	3
3-1.	基本機能	3
3-2.	適応カード	3
4.	設定・登録	4
5.	装置仕様	5
5-1.	カードリーダー	5
6.	系統図	6
6-1.	CANユニット盤内搭載時	6
6-2.	インターフェース装置使用時	6

## 1. 概要

本装置は、2線式通信でCANユニットと通信を行い電気錠制御盤へ接点信号を出力して電気錠を施解錠させるためのカードリーダーです。

## 2. 構成

### 2-1. システム構成

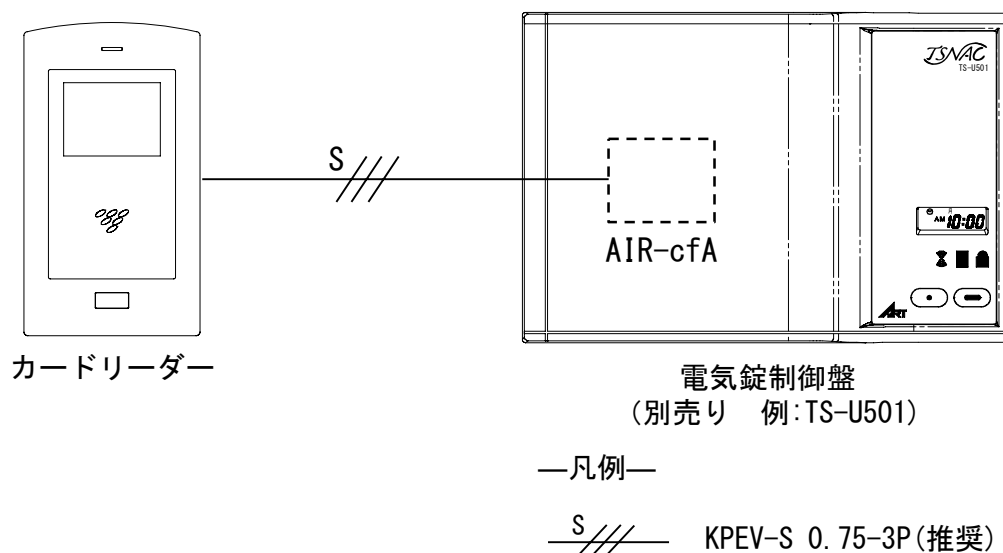


図1 システム構成図

(1) カードリーダー	AIR-R601A	1扉に2台まで※ <sup>1</sup>
(2) CANユニット	AIR-cfA (制御盤に内蔵)	1扉に1個
(3) 電気錠制御盤 (別売り)		1台
(4) インターフェース装置	AIR-cf08A	1台 ※ <sup>2</sup>

※<sup>1</sup>電気錠制御盤により接続可能な台数は変化します。

※<sup>2</sup>インターフェース装置(AIR-cf08A)は、電気錠制御盤内にCANユニットが内蔵できない場合に必要となります。

## 2-2. 接続可能制御盤

接続可能な電気錠制御盤及びその電気錠制御盤に接続時に必要となる機器を下表に示します。

表1 接続可能制御盤及び必要機器

電気錠制御盤	CANユニット (AIR-cfA) の内蔵	接続に必要な部品及び機器		
		T-3820/3830IF用 取付金具	BANインターフェース 基板ユニット	インターフェース装置 (AIR-cf08A)
C-U11	○	-	-	-
BAN-F01B/02B	○	○	-	-
BAN-F04A/06A/08A	○	-	○	-
BAN-L10NA~L50NA	×	-	-	○
TS-U501	○	-	-	-
TS-U504/U506/U508	○	○	-	-

## 2-3. 接続可能台数

電気錠制御盤及びインターフェース装置ごとの接続可能なカードリーダーの台数を下表に示します。

表2 電気錠制御盤ごとの接続可能台数

制御装置	カードリーダー接続可能台数
C-U11	1台
BAN-F01B/02B	1台
BAN-F04A	8台
BAN-F06A	9台
BAN-F08A	8台
TS-U501	1台
TS-U504	8台
TS-U506	12台
TS-U508	13台
AIR-cf08A	16台

### 3. 仕様

#### 3-1. 基本機能

- (1) カードのデータを読み取り、照合し、照合結果をCANユニットへ送信します。  
カードデータは、1～20桁まで読み込むことが可能です。
- (2) FeliCa、MIFAREカードのどちらかを読み取り、照合することが可能です。
- (3) カードリーダーおよび扉の状態、照合結果をLCDに表示させることやスピーカー鳴動で確認することが可能です。
- (4) タッチパネル式LCDにより、設定、カード登録がカードリーダー単体で可能です。
- (5) カードは500枚まで登録することが可能です。
- (6) 通常登録モードか禁止登録モードの切り替えが可能です。
- (7) カードリーダーが壁面より取り外されると異常を知らせるブザー鳴動、LCD表示及びCANユニットより異常を接点出力することが可能です。
- (8) カードリーダーに電気錠制御盤内蔵のCANユニットのID登録を行うことにより、動作が可能となります。

#### 3-2. 適応カード

以下の中から1種類設定することが可能です。

##### (1) FeliCa

###### 1) アート標準カード

※品名・型式はアートサービス株式会社のものであります。

- |                          |                    |
|--------------------------|--------------------|
| a. 品名：非接触式FeliCaカード      | 型式：F-0602、F-0603※1 |
| b. 品名：非接触式FeliCa IIカード   | 型式：F-1108          |
| c. 品名：非接触式FeliCa Liteカード | 型式：FL-1003         |

※1:公開コードに対応しています。

###### 2) 楽天Edyカード

##### (2) MIFARE

###### 1) アート標準カード

※品名・型式はアートサービス株式会社のものであります。

- |                                |                    |
|--------------------------------|--------------------|
| a. 品名：非接触式MIFAREカード            | 型式：M-8400、M-8401※2 |
| b. 品名：非接触式MIFARE IIカード         | 型式：M-1108          |
| c. 品名：非接触式MIFARE Ultralightカード | 型式：MU-0911         |

※2:公開キーコードに対応しています。

##### (3) その他

###### 1) テスト用

FeliCa IDm、MIFARE UID(4Byte)、MIFARE UID(7Byte)

- 2) 客先カード（他社カード）
- (4) 規格
  - 1) SONY製 FeliCa
  - 2) IS014443 Type-A準拠
- (5) カード検知距離
  - 5 cm以内。ただし、設置場所の周囲環境及びカードの種類により異なります。

#### 4. 設定・登録

タッチパネル式LCDにて以下の設定が可能です。

- (1) カード設定
  - カードタイプ、読取位置などのカード照合に関わる設定が可能です。
- (2) カード登録
  - 管理カード、一般カードは以下の方法で登録することが可能です。
    - 1) かざして登録
      - 運用カードを照合部にかざすことで登録することが可能です。
    - 2) 連番登録
      - 開始番号と何枚登録するかを入力することで連番登録することが可能です。
    - 3) 直接入力
      - カードデータをタッチパネルで直接入力し登録することが可能です。
- (3) スリープモード
  - カードリーダーが設定時間操作されなかったとき、LCDを消灯させるか、させないかの設定が可能です。消灯させる場合は、消灯させるまでの時間を1～999秒まで選択することが可能です。
- (4) スピーカー
  - ボリュームを0（消音）～9（音量MAX）の設定が可能です。
- (5) LED表示設定
  - 解錠、施錠の表示色を2つのパターンから選択可能です。
- (6) リーダー取外警報
  - リーダーが取外されたときにCANユニットから異常出力を出力する・しないの選択が可能です。
- (7) カード照合方法
  - 以下の2つのモードから選択が可能です。
    - 1) 通常登録モード
      - 登録されたカードが使用可能となります。

## 2) 禁止登録モード

登録されたカードが使用不可となります。

## (8) 登録・設定モード切替方法

登録モードおよび設定モードに切り替える方法を以下の2つから選択することが可能です。

### 1) 一般カード2枚認証許可

管理カードの他に一般カード2枚の認証によりモードを切替えることが可能です。

### 2) 管理カードのみ

管理カードでのみモード切替えが可能です。

## 5. 装置仕様

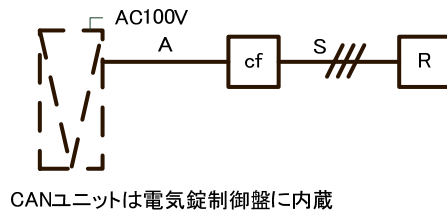
### 5-1. カードリーダー

表4 カードリーダー装置仕様

項 目		仕 様
構造	外 形	90±0.3mm(W) × 160±0.5mm(H) × 25.5±0.2mm(D) 詳細は外形図によります。
	重 量	300g±10%(添付品含む)
	色	ホワイト(マンセルN9近似)
電氣的仕様	電源電圧	DC24V±10% (制御装置よりCANユニットを介して供給)
	消費電力	最大3.0W
	配線距離	最長150m
	通信仕様	CANopen ※必ずCANユニットが必要です。
	通信速度	20Kbps
	カード検知距離	5.0cm以内 ※周囲の環境、カードの種類により異なります。
	カード通信規格	FeliCa、MIFARE
表示部	タッチパネルLCD	表示 →ドット240×320 寸法 →2.4インチ 表示色数→65,536色(R:5bit, G:6bit, B:5bit) 抵抗膜方式
操作部	ボタン	画面切替用
使用環境	防水性	JIS保護等級防沫型相当(IPX4) ※コーキング処理が必要です。
	温 度	-10℃~40℃(結露なきこと) 直射日光下への設置は避けてください。

## 6. 系統図

### 6-1. CANユニット盤内搭載時



-凡 例-

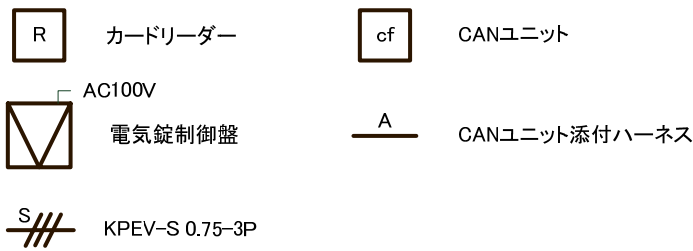
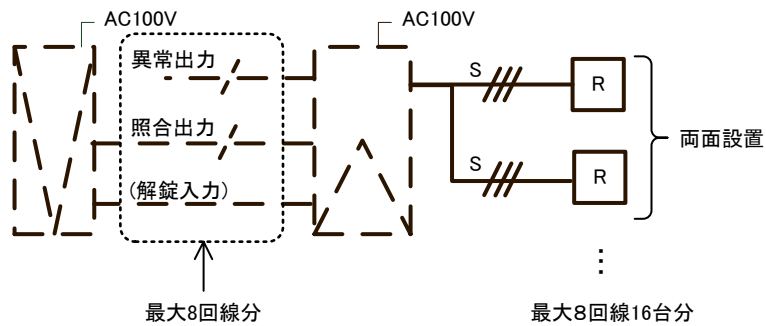


図2 CANユニット盤内搭載時系統図

### 6-2. インターフェース装置使用時



-凡 例-

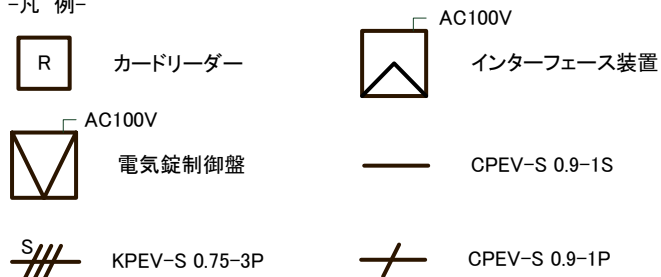


図3 インターフェース装置使用時系統図



- ARTロゴは、株式会社アートの登録商標です。
- FeliCaは、ソニー株式会社が開発した非接触ICカードの技術方式です。  
FeliCaは、ソニー株式会社の登録商標です。
- 楽天Edyは、楽天Edy株式会社が管理するプリペイド型電子マネーサービスのブランドです。
- その他記載されている会社名、製品名は、各社の登録商標または商標です。
- MIFAREは、NXPセミコンダクター社の登録商標です。