

## 特徴

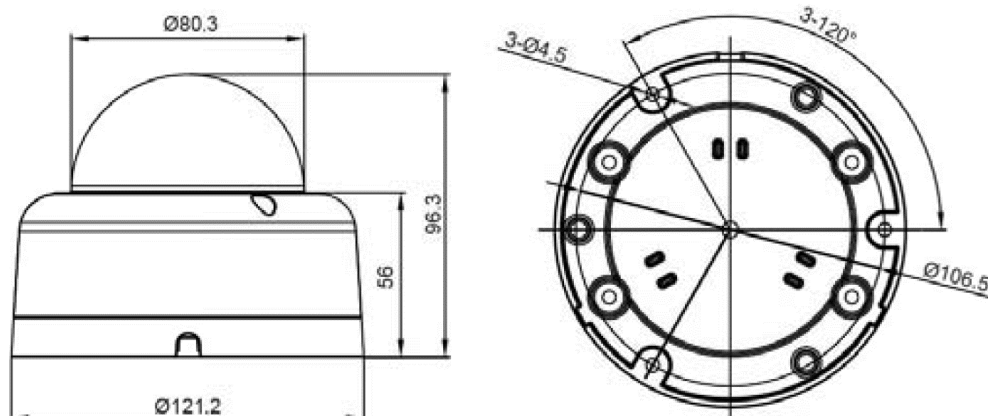
2メガピクセル1/2.8"SONY Progressive Scan STARVIS CMOSイメージセンサー  
2.7 ~ 12 mm スマートフォーカスマメガピクセルレンズ  
最大30M IR、可視距離  
H.265 / H.264 / M-JPEG Multi Streaming  
3Dノイズ除去(Digital Noise Reduction)  
広域光補正、スマートIR機能  
光学フィルタ(ICR)変換装置装着  
DC12V, IEEE 802.3af PoE

## 定格

イメージ	イメージセンサー	2.0メガピクセル、1/2.8"SONY Stravis CMOSイメージセンサー
	総画素数	1945(H) x 1109(V) 2.16 Megapixel
	有効画素数	1945(H) x 1097(V) 2.13 Megapixel
	S/N比	50dBまたはそれ以上
	最低照度	0 Lux (IR On)
	IR距離	最大30M
	映像設定	デイ&ナイト設定(自動、カラー、白/黒) WDR 2D/3Dノイズ減衰 DSS、Smart IR、 イメージ回転、輝度、コントラスト、シャープネス、色相、彩度等
レンズ	レンズタイプ	3MP Motorized DC Iris Lens
	焦点距離	2.7-12mm
	画角	112.83° - 32.27° (水平), 58.92° - 18.15° (垂直), 136.35° - 37.02° (対角)
	最大口径比	F 1.3-2.3
	フォーカス制御	One touch smart focus
ビデオ	圧縮方式	H.265 / H.264 / M-JPEG
	解像度	1920 x 1080
	フレーム速度	30fps
	ビットレート	VBR / CBR
	ストリーム設定	Multi Streaming H.265, H.264, M-JPEG
ネットワーク	プロトコル	HTTP, HTTPS, DNS, RTSP, RTP, TCP, UDP, ICMP, DHCP, SNMP, IP-FILTER
	ONVif	Profile-S
	セキュリティ方式	Password Protection, User access log, HTTPS encryption
	アラーム動作	モーション検知
	遠隔 Upgrade	Network
インターフェース	API	CGI Interface document
	イーサネット	10/100
	リセットボタン	1 Hardware リセットボタン
	LED	4 High Power LED
一般	入力電源	DC12V/1.5A, PoE(Power over Ethernet): 802.3af
	消費電力	最大 5.5W(IR ON)(外部 DC 12V を使用)
	動作温度	-30°50°C
	保管温度	-30°60°C
	外形寸法	121.2(Φ) x 96.3(H)mm
	重量	570g(カメラ)

## 外形図

単位: mm



※仕様等は予告無く変更される場合があります。

GF-NV903R

株式会社セキュリティデザイン

2020/3/30