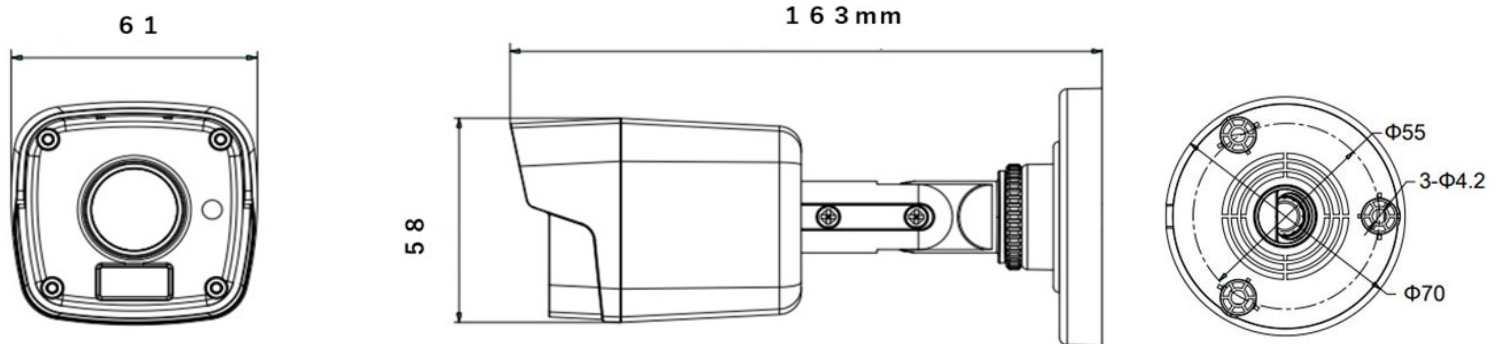


1 仕様

■ カメラ部	
イメージセンサー	2MP CMOSイメージセンサー
システム信号	PAL/NTSC
フレームレート	PAL : 1080p@25fps NTSC : 1080p@30fps
有効画素数	1920 (H) × 1088(V)
最低照度	カラー : 0.005lx 白黒 : 0lx
シャッタースピード	1/25~1/50,000/秒
スローシャッター	最大16回
焦点範囲	2.8mm固定レンズ
水平解像度	103.5°
レンズマウント	M12
デイナイト機能	IRカットフィルター
角度調整	パン : 0° ~360° チルト : 0° ~90° 回転 : 0° ~360°
同期	内部同期
WDR	120dB
■ メニュー	
AGC	対応
デイナイトモード	カラー/白黒/スマート
ホワイトバランス	ATW/AWB
プライバシーマスク	ON/OFF, 4 プライバシーマスク

■ メニュー	
逆光補正	WDR/BLC/HLC/OFF
3D DNR	ON
言語	英語, 中国語
機能	ブライツネス, シャープネス, スマートIR
■ インターフェース	
HDビデオ出力	アナログHD1出力
■ 基本部	
動作環境	温度 : -40°C~60°C 湿度 : 90%以下 (結露なきこと)
電源	DC12V ± 15%, PoC.af
消費電力	最大4W
保護等級	IP67
IR照射距離	最大20m
コミュニケーション	同軸通信 : HIKVISION-C (TVI出力)
寸法	58 × 61 × 163mm
質量	350g

2 寸法図



型式	DS-2CE16D8T-ITE	作成/改定日	2018年11月
株式会社セキュリティデザイン		整理番号	SD21 - 0002