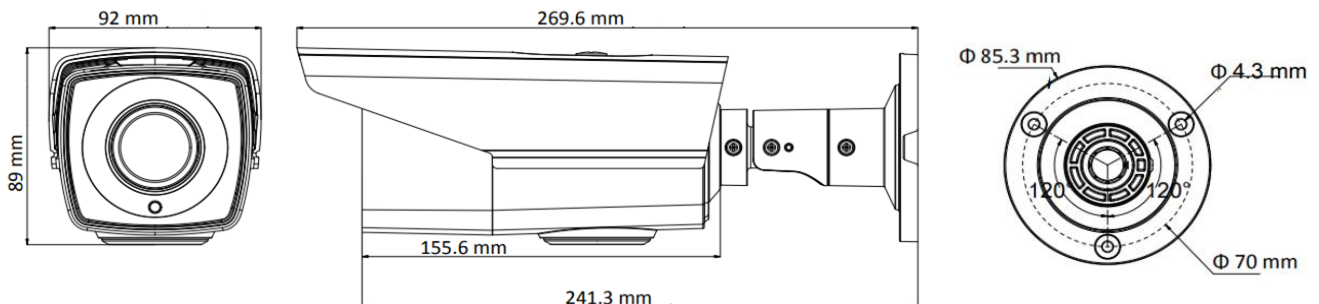


1 仕様

■ カメラ部		■ メニュー	
イメージセンサー	2MP CMOSイメージセンサー	電圧検知	対応
システム信号	PAL/NTSC	シーン	Indoor/outdoor/indoor1/low light
有効画素数	1920 (H) × 1080 (V)	機能	Defog,ミラー,欠陥画素補正,シャープネス,カメラタイトル,LSC (レンズシェーディング補正)
フレームレート	PAL : 1080p@25fps NTSC : 1080p@30fps	■ インターフェース	
最低照度	カラー : 0.003lx (F1.2 AGC動作) 白黒 : 0lx (赤外線IRライト動作)	ビデオ出力	1 HD アナログ出力 / 1 CVBS出力 (75Ω/BNC)
シャッタータイム	最大 : 30回	アラーム	1 入力, 1 出力
焦点範囲	2.8~12mm電動バリフォーカルレンズ	■ 基本部	
水平解像度	32.1° ~103.5°	動作環境	温度 : -40°C~60°C 湿度 : 90%以下 (結露なきこと)
レンズマウント	Φ14	電源	AC24V/DC12V ± 30%、PoC.at
オートアイリス	対応	保護等級	IP67
デイ&ナイト機能	IRカットフィルター	IR照射距離	最大40m
角度調整	パン : 0° ~360° チルト : 0° ~90° 回転 : 0° ~360°	消費電力	最大7.5W
WDR	120dB	コミュニケーション	同軸通信 : HIKVISION-C (TVI出力)
■ メニュー		寸法	92 × 85.3 × 269.6mm
AGC	対応	質量	700g
デイナイトモード	カラー/白黒/EXT (自動切替)		
ホワイトバランス	ATW/AWC-SETマニュアル		
プライバシーマスク	ON/OFF,最大8か所		
モーションディテクション	ON/OFF,最大4か所		
逆光補正	WDR/BLC/HLC/OFF		
2D&3D DNR	ON/OFF		

2 寸法図



型式	DS-2CC12D9T-AIT3ZE	作成/改定日	2018年11月
株式会社セキュリティデザイン		整理番号	SD21-0005