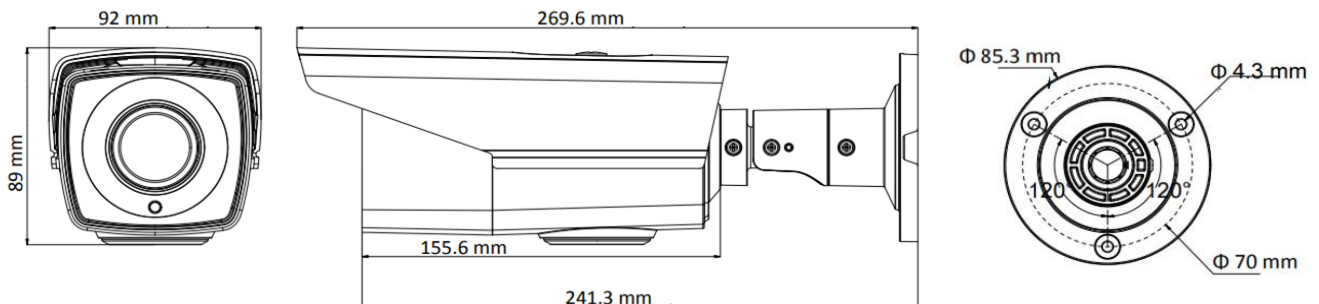


1 仕様

■ カメラ部 イメージセンサー	2MP CMOSイメージセンサー
システム信号	PAL/NTSC
有効画素数	1920 (H) × 1080(V)
最低照度	カラー：0.005lx (F1.2 AGC動作) 白黒：0lx (赤外線IRライト動作)
フレームレート	PAL：1080p@25fps NTSC：1080p@30fps
焦点範囲	2.8~12mm電動バリフォーカルレンズ
水平解像度	32.1° ~103.5°
デイナイト機能	IRカットフィルター
角度調整	パン：0° ~360° チルト：0° ~90° 回転：0° ~360°
同期方式	内部同期
WDR	120dB
■ メニュー AGC	対応
デイナイトモード	カラー/白黒/EXT (自動切替)
ホワイトバランス	ATW/AWC-SETマニュアル
プライバシーマスク	ON/OFF,最大8か所
モーションディテクション	ON/OFF,最大4か所
逆光補正	WDR/BLC/HLC/OFF
3D DNR (デジタルノイズリダクション)	ON
機能	明るさ、シャープネス、ミラー、 スマート IR

■ インターフェース ビデオ出力	1 HD アナログ出力
■ 基本部 動作環境	温度：-40°C~60°C 湿度：90%以下 (結露なきこと)
電源	DC12V ± 15%
消費電力	最大9W
保護等級	IP67
IR照射距離	最大40m
コミュニケーション	同軸通信：HIKVISION-C (TVI出力)
寸法	92×89×269.6mm
質量	900g

2 寸法図



型式	DS-2CE16D8T-IT3ZE	作成/改定日	2018年11月
株式会社セキュリティデザイン		整理番号	SD21-0004