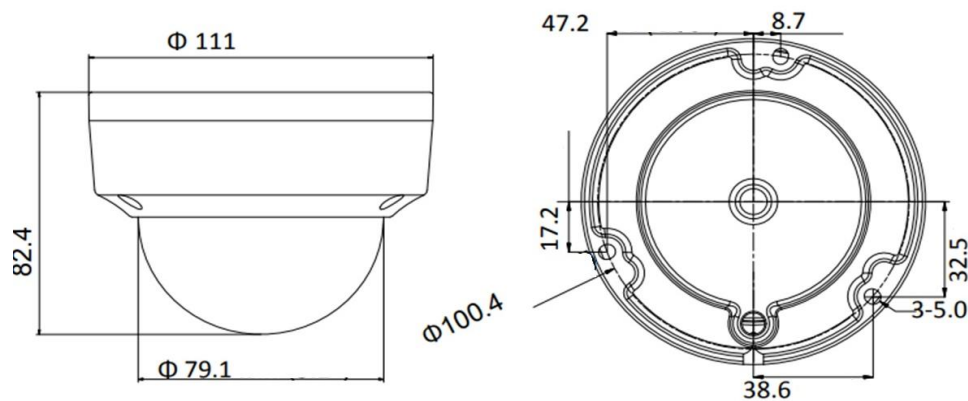


1 仕様

■ カメラ部	
イメージセンサー	2 MP プログレシブスキャンCMOS
システム信号	PAL/NTSC
フレームレート	PAL : 1080p@25fps NTSC : 1080p@30fps
有効画素数	1920 (H) × 1080(V)
最低照度	カラー : 0.005lx (F1.2 AGC動作) 白黒 : 0lx (赤外線IRライト動作)
シャッタータイム	1/30~1/50,000
レンズ	2.8
水平解像度	103.5°
レンズマウント	Φ14
デイ&ナイト機能	IRカットフィルター
角度調整	パン : 0° ~355° チルト : 0° ~75° 回転 : 0° ~355°
同期	内部同期
WDR	120dB
■ メニュー	
AGC	対応
デイナイトモード	オート/カラー/白黒
ホワイトバランス	ATW/AWC-SET/マニュアル

■ メニュー	
プライバシーマスク	ON/OFF,最大4ゾーン
モーションディテクション	4ゾーン
逆光補正	WDR/BLC/OFF
3D DNR	レベル1~10
言語	英語、中国語
機能	ブライツネス、シャープネス ミラー、スマートIR
■ インターフェース	
ビデオ出力	1 HD アナログ出力
■ 基本部	
動作環境	温度 : -40°C~60°C 湿度 : 90%以下 (結露なきこと)
電源	DC12V ± 30%, PoC.af
消費電力	最大3.2W
保護等級	IP67, IK10
IR照射距離	最大20m
コミュニケーション	同軸通信 : HIKVISION-C (TVI出力)
寸法	Φ111×82.4mm
質量	350g

2 寸法図



型式	DS-2CE56D8T-VPITE	作成/改定日	2018年11月
株式会社セキュリティデザイン		整理番号	S D 21 - 0 0 1 0