

1 仕様

■ カメラ部

イメージセンサー 2MP プログレシブスキャンCMOS

システム信号 PAL/NTSC

フレームレート PAL : 1080p@25fps  
NTSC : 1080p@30fps

有効画素数 1920 (H) × 1080 (V)

最低照度 カラー : 0.005lx (F1.2 AGC動作)  
白黒 : 0lx (赤外線IRライト動作)

シャッタータイム 1/30~1/50,000

スローシャッター 最大16回

レンズ 2.8~12mm 電動バリフォーカルレンズ

水平解像度 103.5° ~32.1°

レンズマウント Φ14

デイ&ナイト機能 IRカットフィルター

角度調整 パン : 0° ~340°  
チルト : 0° ~75°  
回転 : 0° ~355°

同期 内部同期

WDR 120dB

■ メニュー

AGC 対応

デイナイトモード オート/カラー/白黒

ホワイトバランス ATW/AWC-SET/マニュアル

■ メニュー

プライバシーマスク ON/OFF,最大4ゾーン

モーションディテクション 4ゾーン

逆光補正 WDR/BLC/OFF

3D DNR レベル1~10

言語 英語、中国語

機能 ブライトネス、シャープネス  
ミラー、スマートIR

■ インターフェース

ビデオ出力 1 HD アナログ出力

■ 基本部

動作環境 温度 : -40°C~60°C  
湿度 : 90%以下 (結露なきこと)

電源 DC12V ± 30%, PoC.at

消費電力 最大7W

保護等級 IP50

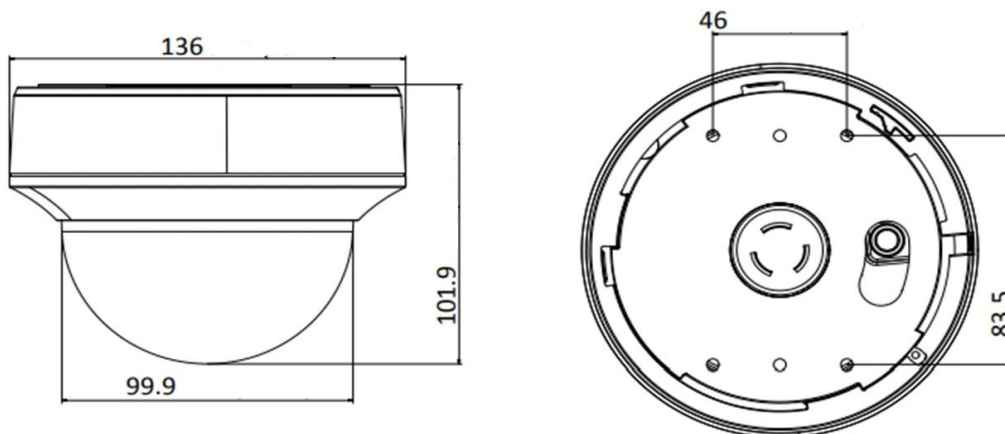
IR照射距離 最大20m

コミュニケーション 同軸通信 : HIKVISION-C (TVI出力)

寸法 Φ136×102mm

質量 600g

2 寸法図



型式	DS-2CE56D8T-ITZE	作成/改定日	2018年11月
株式会社セキュリティデザイン		整理番号	SD21 - 0011