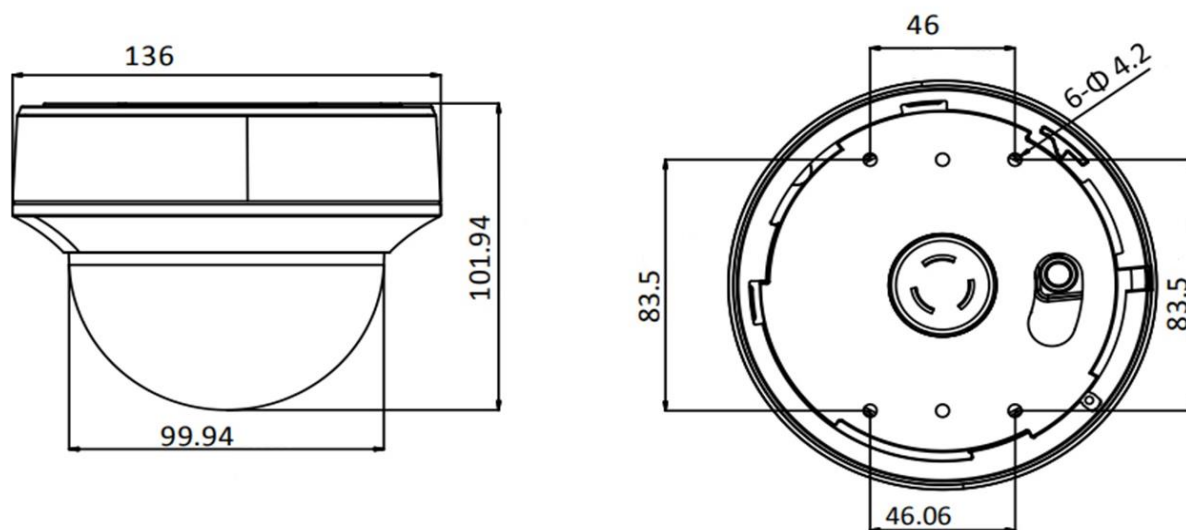


1 仕様

■ カメラ部	
イメージセンサー	2MP プログレシブスキャンCMOS
システム信号	PAL/NTSC
有効画素数	1920 (H) × 1080 (V)
最低照度	カラー：0.003lx (F1.2 AGC動作) 白黒：0lx (赤外線IRライト動作)
シャッタータイム	1/30~1/50,000
レンズ	2.8~12mm, 水平：98° ~32°
レンズマウント	Φ14
オートアイリス	対応
デイ&ナイト機能	IRカットフィルター
角度調整	パン：0° ~340° チルト：0° ~75° 回転：0° ~355°
同期	内部同期
WDR	120dB
■ メニュー	
AGC	対応
デイナイトモード	オート/カラー/白黒
プライバシーマスク	ON/OFF,最大8ゾーン
モーションディテクション	ON/OFF
電源検知	対応

■ メニュー	
シーン	Indoor, Outdoor, Indoor1, LOW-LIGHT
機能	Defog,ミラー,欠陥画素補正,シャープネス, カメラタイトル,LSC (レンズシェーディング補正)
ビデオ出力	1 HD アナログ出力 1 コンポジット出力 (75Ω/BNC)
アラーム	1入力,1出力
■ 基本部	
動作環境	温度：-40°C~60°C 湿度：90%以下 (結露なきこと)
電源	AC24V/DC12V±30%,PoC.at
消費電力	最大6W
IR照射距離	最大40m
コミュニケーション	同軸通信：HIKVISION-C (TVI出力)
寸法	Φ136×101.9mm
質量	約800g

2 寸法図



型式	DS-2CC52D9T-AITZE	作成/改定日	2018年11月
株式会社セキュリティデザイン		整理番号	SD21-0008