

First Choice
For
Security
Professionals

TURBO HD

超低照度対応
電動バリフォーカルレンズ モデル



DS-2CC52D9T-AVPIT3ZE

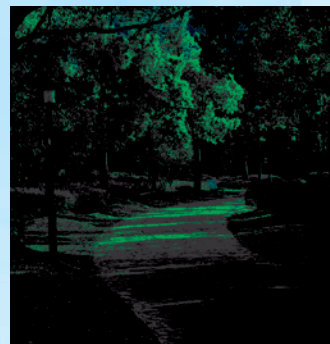
2MP 超低照度対応 電動VFドーム型 HD-TVIカメラ

特徴

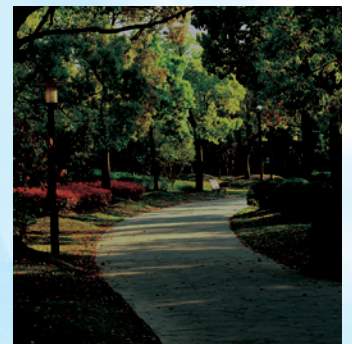
堅牢なバンドルブーフ構造のカメラドームカバーを採用。

破壊行為にも耐える耐衝撃性の優れたカメラです。

スターライトカメラは、少しの明かりでカラー監視が可能な超高感度センサーを搭載したカメラです。夜間時、星空などの低照度環境下での撮影もわずかな光があればカラー撮影を感応にする事が可能です。



従来のカメラ



スターライトカメラ

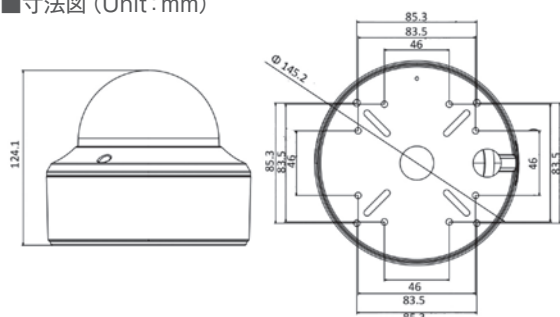
DS-2CC52D9T-AVPIT3ZE

2MP 超低照度対応 電動VF ドーム型 HD-TVI カメラ

Specifications

型番		DS-2CC52D9T-AVPIT3ZE		
カメラ	イメージセンサー	2MP CMOSイメージセンサー		
	最大解像度	1920×1080		
	最低照度	カラー	0.003Lux	
		白黒	0 Lux (IR時)	
	シャッタースピード	1/30 秒 - 1/50,000 秒		
	レンズ	2.8-12mm F1.2 (画角32.1-98°) 電動バリフォーカルレンズ		
	デイナイト	○ (IRC)		
	3軸調整	可能 (パン:0° ~355°,チルト:0° ~75°,回転0° ~355°)		
メニュー	オートゲインコントロール (AGC)	対応		
	デイナイト	自動切替/カラー切替/白黒切替		
	ホワイトバランス	自動調整/手動調整		
	逆光補正	WDR/BLC/HLC/OFF		
	プライバシーマスク	最大8ゾーン		
	2D/3D DNR	ON/OFF		
	機能	Defog,ミラー,欠落画素補正機能,シャープネス,カメラタイトル		
インターフェース	映像出力	HD-TVI	BNC:1出力	
		アナログ	BNC:1出力	
	アラーム	入力	1系統	
		出力	1系統	
全般	動作温度/湿度	温度:-40℃~60℃。湿度:90%以下 (結露なき事)		
	電源	DC12V/AC24V/専用重量電源 (POC給電)		
	消費電力	最大7.5W		
	IR照射距離	最大40m		
	同軸制御	可能 (通信プロトコル:HIKVISION-C)		
	外形寸法mm	Φ145.2×124.1		
	重量	2000g		
	保護	IP67/IK10		

■寸法図 (Unit:mm)



■アクセサリ



<お問い合わせ先(販売店)>

株式会社セキュリティデザイン

<本社>〒107-0062 東京都港区南青山7-1-5 コラム青山
TEL:03-5468-7071

大阪支店 TEL:06-4790-8010
札幌営業所 TEL:011-206-1697
仙台営業所 TEL:022-398-9562

名古屋営業所 TEL:052-222-7222
広島営業所 TEL:082-545-0390
福岡営業所 TEL:092-400-7147

SDC20180000ⓂE