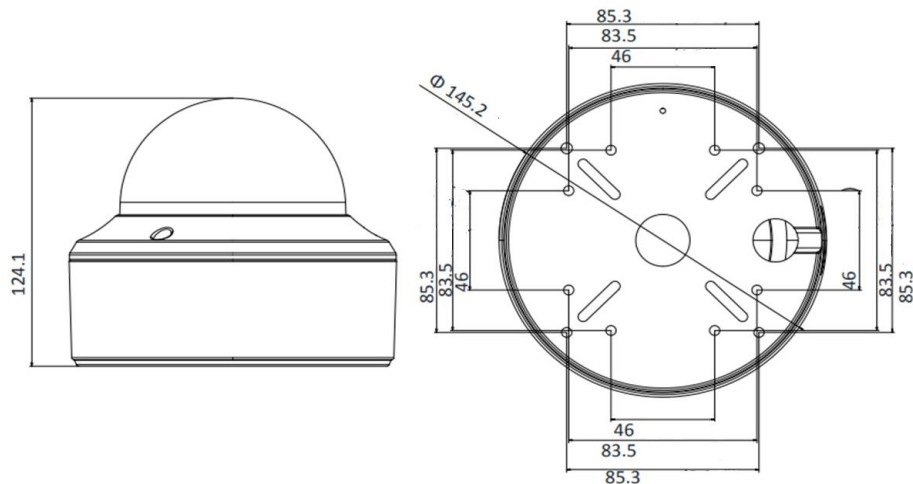


1 仕様

|          |   |
|----------|---|
| ■ カメラ部   |   |
| イメージセンサー | 2MP プログレシブスキャンCMOS                                  |
| システム信号   | PAL/NTSC  |
| 有効画素数    | 1920 (H) × 1080(V)                                  |
| 最低照度     | カラー : 0.003lx (F1.2 AGC動作)<br>白黒 : 0lx (赤外線IRライト動作) |
| フレームレート  | PAL : 1080p@25fps<br>NTSC : 1080p@30fps             |
| シャッタータイム | 1/30~1/50,000                                       |
| スローシャッター | 最大30回   |
| レンズ      | 2.8~12mm,電動バリフォーカルレンズ                               |
| 水平解像度    | 98° ~32.1°  |
| レンズマウント  | Φ14   |
| オートアイリス  | 対応  |
| デイ&ナイト機能 | IRカットフィルター  |
| 角度調整     | パン : 0° ~355°<br>チルト : 0° ~975°<br>回転 : 0° ~355°    |
| 同期       | 内部同期  |
| WDR      | 120dB   |
| ■ メニュー   |   |
| AGC      | 対応  |
| ダイナイトモード | オート/カラー/白黒  |
| ホワイトバランス | ATW/AWC-SET/マニュアル                                   |

|              |  |
|--------------|--|
| ■ メニュー       |  |
| プライバシーマスク    | ON/OFF,最大8ゾーン  |
| モーションディテクション | ON/OFF   |
| 逆光補正         | WDR/BLC/HLC/OFF  |
| 2D & 3D DNR  | ON/OFF   |
| 電源検知         | 対応   |
| シーン          | Indoor, Outdoor, Indoor1, LOW-LIGHT                    |
| 機能           | Defog,ミラー,欠陥画素補正,シャープネス,<br>カメラタイトル,LSC (レンズシェーディング補正) |
| ■ インターフェース   |  |
| ビデオ出力        | 1 HD アナログ出力<br>1 コンポジット出力 (75Ω/BNC)                    |
| アラーム         | 1入力,1出力  |
| ■ 基本部        |  |
| 動作環境         | 温度 : -40°C~60°C<br>湿度 : 90%以下 (結露なきこと)                 |
| 電源           | AC24V/DC12V ± 30%, PoC.at                              |
| 消費電力         | 最大6W   |
| IR照射距離       | 最大40m  |
| 保護等級         | IP67, IK10   |
| コミュニケーション    | 同軸通信 : HIKVISION-C (TVI出力)                             |
| 寸法           | Φ145.2×124.1mm   |
| 質量           | 2000g  |

2 寸法図



|                |                      |        |           |
|----------------|----------------------|--------|-----------|
| 型式             | DS-2CC52D9T-AVPIT3ZE | 作成/改定日 | 2018年11月  |
| 株式会社セキュリティデザイン |                      | 整理番号   | SD11-0009 |