

1 仕様

■ カメラ部

イメージセンサー	2MP プログレシブスキャンCMOS
システム信号	PAL/NTSC
フレームレート	PAL : 1080p@25fps NTSC : 1080p@30fps
有効画素数	1920 (H) × 1080 (V)
最低照度	カラー : 0.005lx (F1.2 AGC動作) 白黒 : 0lx (赤外線IRライト動作)
シャッタータイム	1/30~1/50,000
スローシャッター	最大16回
レンズ	2.8~12mm 電動バリフォーカルレンズ
水平解像度	103.5° ~32.1°
レンズマウント	Φ14
デイ&ナイト機能	IRカットフィルター
角度調整	パン : 0° ~340° チルト : 0° ~75° 回転 : 0° ~355°
同期	内部同期
WDR	120dB
■ メニュー	
AGC	対応
デイナイトモード	オート/カラー/白黒
ホワイトバランス	ATW/マニュアル

■ メニュー

プライバシーマスク	ON/OFF,最大4ゾーン
モーションディテクション	4ゾーン

逆光補正 WDR/BLC/OFF

3D DNR レベル1~10

言語 英語、中国語

機能 ブライツネス、シャープネス
ミラー、スマートIR

■ インターフェース

ビデオ出力 1 HD アナログ出力

■ 基本部

動作環境 温度 : -40°C~60°C
湿度 : 90%以下 (結露なきこと)

電源 DC12V ± 25%, PoC.at

消費電力 最大7W

保護等級 IP67, IK10

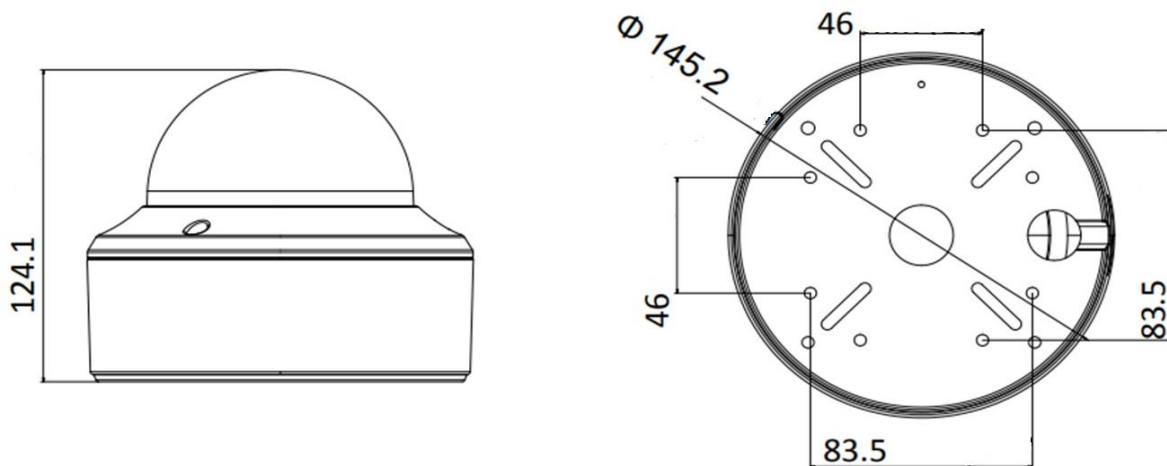
IR照射距離 最大40m

コミュニケーション 同軸通信 : HIKVISION-C (TVI出力)

寸法 Φ145.2 × 124.1mm

質量 1600g

2 寸法図



型式	DS-2CE56D8T-VPIT3ZE	作成/改定日	2018年11月
株式会社セキュリティデザイン		整理番号	SD21 - 0012