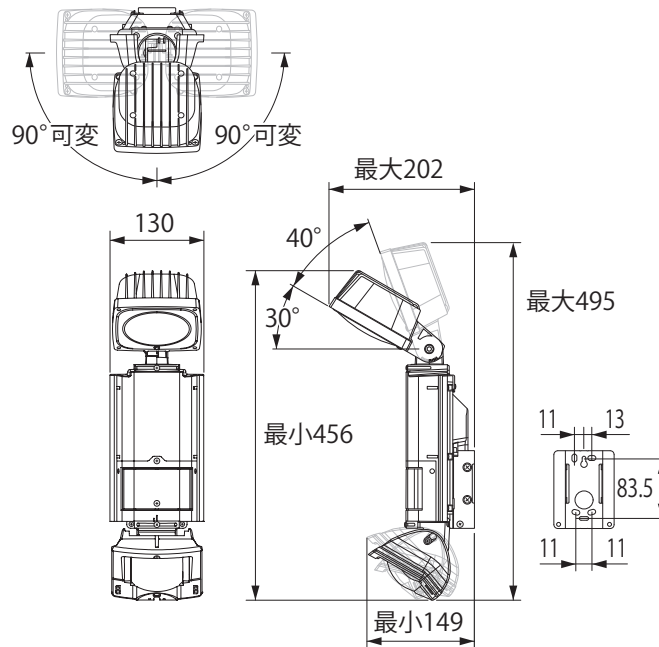


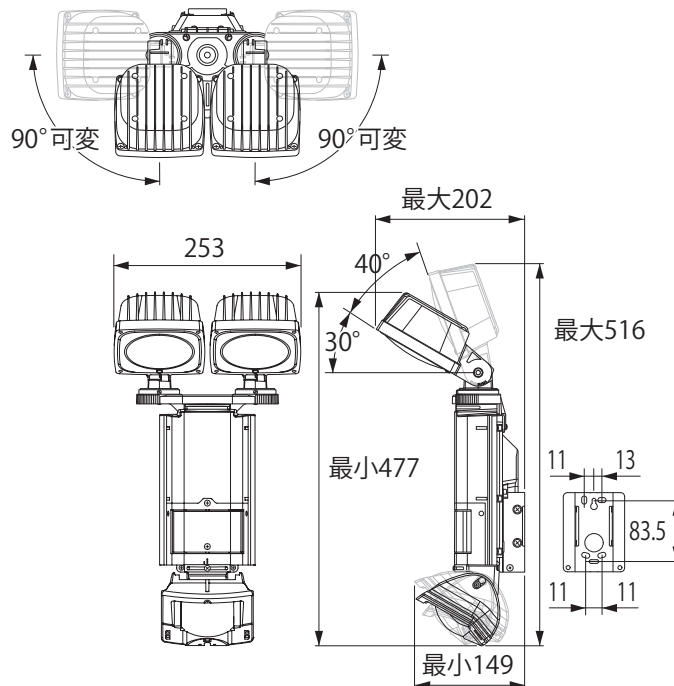
[外形寸法図] LEDセンサー照明 調光タイプ

EL-101L
EL-202L

EL-101L



EL-202L



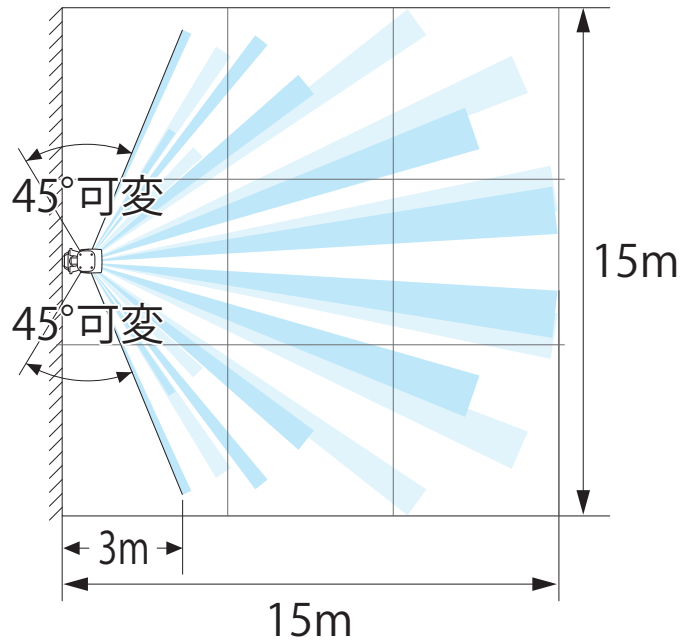
* 単位 (mm)

[仕様表] LEDセンサー照明 調光タイプ

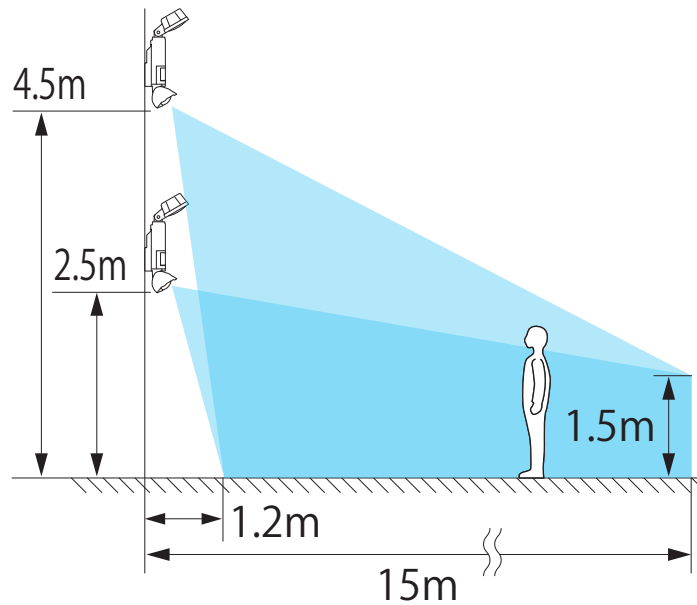
EL-101L
EL-202L

型式	EL-202L	EL-101L	
定格電圧	AC100V/200V 50/60Hz		
消費電力	待機時(昼間)最大2W 待機時(夜間)2-16W 動作時(夜間)最大31W	待機時(昼間)最大2W 待機時(夜間)2-9W 動作時(夜間)最大17W	
使用温度範囲	-20℃~+35℃		
保護構造	IPX3(防雨形)		
電源入力	キャブタイヤケーブル(2PNCT Φ0.75mm×2芯) 口出し線長さ約0.75m		
接点出力 (昼夜判別無し)	無電圧接点出力(50V、0.1A) 1C接点 5秒/1、3、5分の点灯時間連動(オフディレイタイマ)		
接点出力接続	スクリューレス端子台		
質量	2.5kg	1.7kg	
材質	ポリカーボネート、高密度ポリエチレン、ステンレス		
設置高	2.5/3.5/4.5m 切替(各取付高さに適した検知感度を設定)		
設置場所	屋外ポール、壁面		
動作表示灯 (赤色LED)	電源投入時(ウォームアップ時):点灯 非検知時:点滅 検知時(昼間):高速点滅 検知時(夜間):点灯		
人感センサー部	調整可動範囲	左右 各45°、上16°、下16°可変	
	検知エリア 水平角度	150°(初期)/80°/ナロー(2列) 付属の検知エリアマスキングプレートにより切替	
	検知方法	パッシブインフラレッド方式(ツイン素子×2)	
	検知ゾーン数	84本	
	昼夜判別	照度センサー ボリューム調整	
	検知感度	中/高/超高 切替	
	付帯機能	温度補償回路(周囲温度に応じて検知感度を自動調整)	
照明部	調整可動範囲	前方から外側にそれぞれ90° 水平より上方向(仰角) 30°~70°可変	左右方向に約90° 水平より上方向(仰角) 30°~70°可変
	使用LED	約14.5W×2	約14.5W×1
	定格光束	約2400lm	約1200lm
	色温度	5700~6300K(COOL WHITE)	
	動作モード	人感センサー検知時点灯 ①0→100% ②20→100% ③60→100% ④フラッシング(動作テスト用)	
	調光タイマ	1分/3分/5分/5秒(動作テスト用)	
付属品	検知エリアマスキングプレート2種類、施工説明書		

平面図



側面図

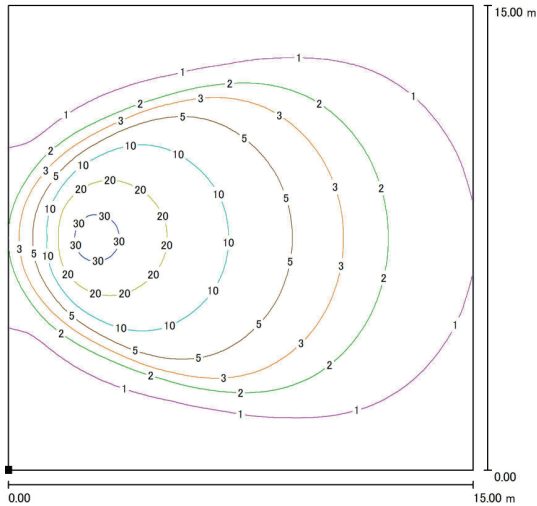


* EL-101L、EL-202L 共通

[照度分布図] LEDセンサー照明 調光タイプ

EL-101L
EL-202L

EL-101L



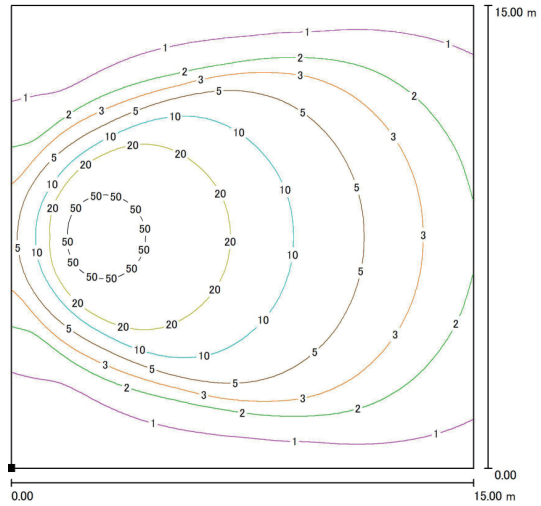
試算条件

敷地寸法：15m×15m、保守率：0.8

取付高さ：4.5m、平均：4.17lx

最小：0.16lx、最大：33lx

EL-202L

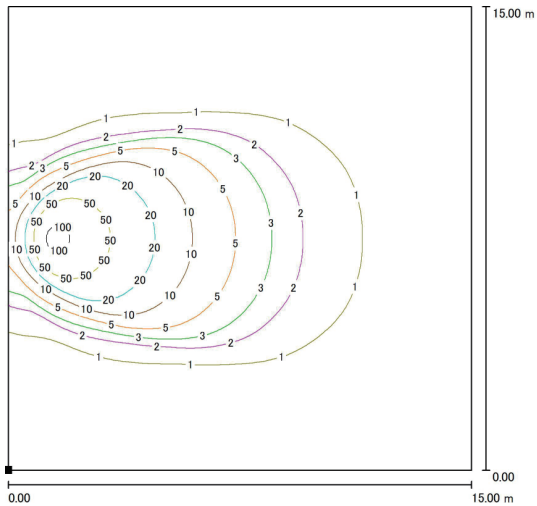


試算条件

敷地寸法：15m×15m、保守率：0.8

取付高さ：4.5m、平均：8.32lx

最小：0.32lx、最大：65lx

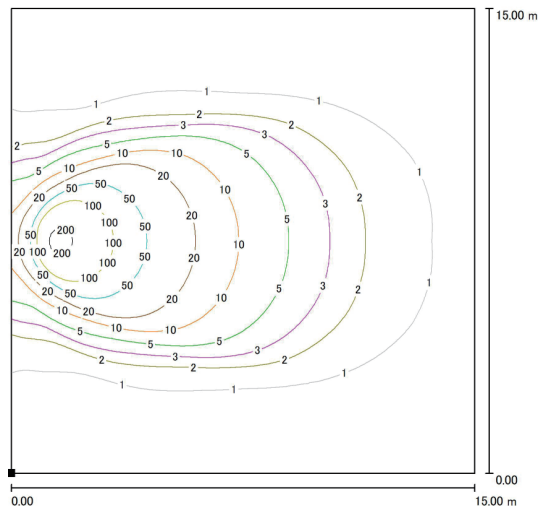


試算条件

敷地寸法：15m×15m、保守率：0.8

取付高さ：2.5m、平均：4.56lx

最小：0.07lx、最大：108lx



試算条件

敷地寸法：15m×15m、保守率：0.8

取付高さ：2.5m、平均：9.11lx

最小：0.14lx、最大：216lx

※単位(lx)

※上記数値は机上値であり、実際の設置環境下での数値をお約束するものではありません。目安とお考えください。