

特徴

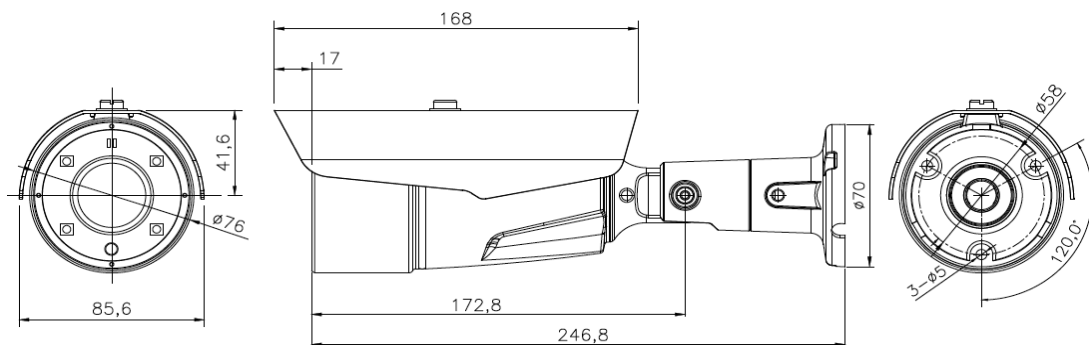
- ・2メガピクセル1/2.8"SONY Progressive Scan STARVIS CMOSイメージセンサー
- ・2.7~12 mm スマートフォーカスマメガピクセルレンズ
- ・IRライフサイクルを延長した広角ハイパワーLED
- ・1本の同軸ケーブルを介したカメラ映像+電源供給+ 制御信号 (withワンケーブルユニット)
- ・広域光補正、スマートIR機能
- ・光学フィルタ(IGR)変換装置装着
- ・ワンケーブルユニット:48VDC

定格

カメラ	イメージセンサー	2メガピクセル、1/2.8"SONY Stravis CMOS イメージセンサー
	最低照度	0 Lux (IR On)
	シャッタースピード	AUTO/MANUAL(1/30 ~1/30,000:NTSC)/FLICKER
	レンズ	2.7 - 12mm(パリアフォーカルレンズ)
	デイナイト	AUTO/COLOR/BLACK & WHITE/AGC
映像	画角	水平 :112.83° - 32.27°、垂直 :58.92° - 18.15°、対角 :136.35° - 37.02°
	映像出力	270Mbps EX-SDI ※ユニットによりAHD/TVI 信号に変換
	総画素数	1945 (H) x 1109 (V) 2.16 Megapixel
	有効画素数	1945 (H) x 1097 (V) 2.13 Megapixel
	水平解像度	1100TVL
	逆光補正	OFF/HLC/BLC/WDR
	S/N比	50dB またはそれ以上
	2D/3DNR	OFF/LOW/MIDDLE/HIGH
	電子感度	AUTO/OFF (× 2 ~ × 32 制限選択可能)
	ホワイトバランス	AWB/ATW/AWC → SET/INDOOR/OUTDOOR/MANUAL (2,000° K ~ 20,000° K)
	プライバシーマスク	ON/OFF (16 zone)
	モーション検知	ON/OFF (4 zone)
一般	DEFOG	ON/OFF
	電源	専用重畳電源
	動作温度	-30 ~ 50℃
	動作湿度	0% ~ 90% (結露しないこと)
	IR 照射距離	最大 30m
	外形寸法mm	85.6x 246.8
重量	950g	
保護	IP67 (防水)	

外形図

単位: mm



※仕様等は予告無く変更される場合があります。