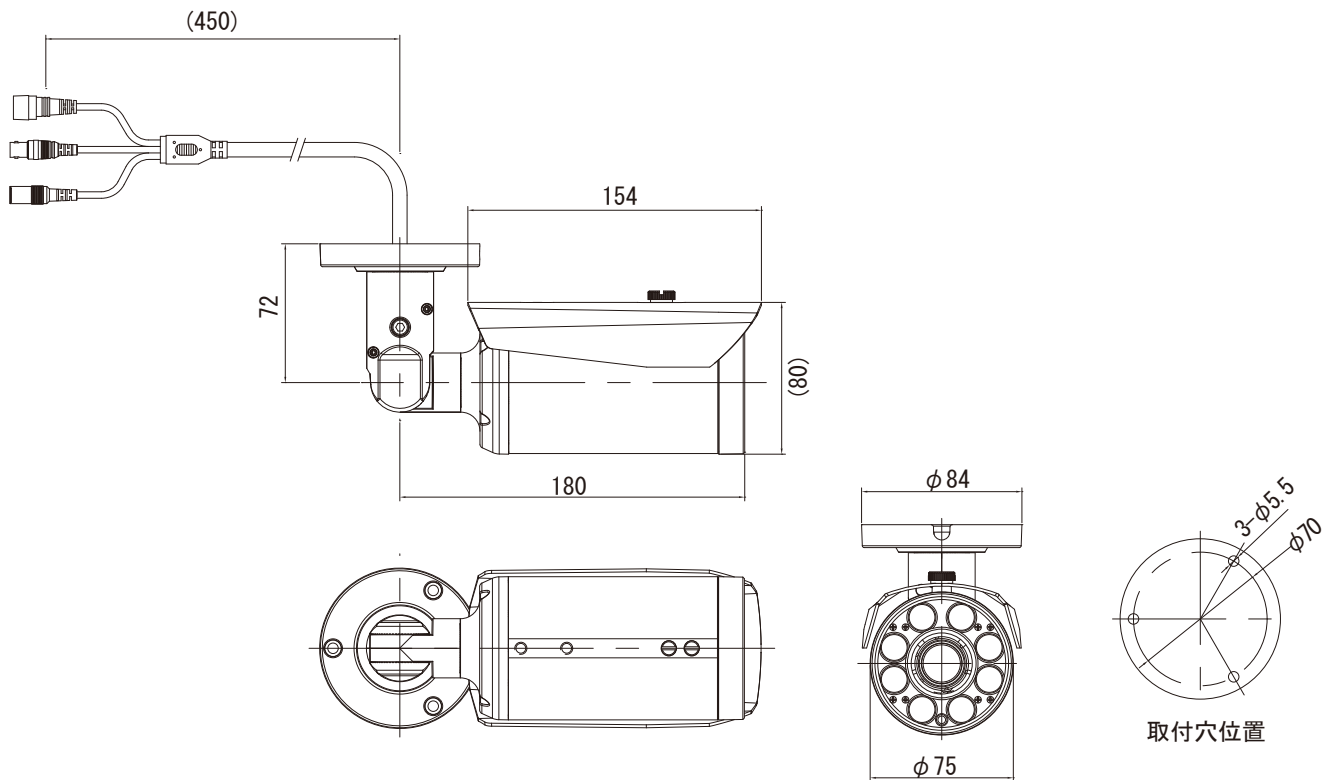


【220万画素AHD屋外用スタンダード暗視カメラ 仕様書】

■仕様

撮像素子	1/2.8 インチ 2.2Mega Pixels SONY CMOS		
走査方式	プログレッシブスキャン方式		
映像出力	AHD 出力 /1080P(25/30)、CVBS(出力)1.0vp-p/75Ω、BNC *AHD/CVBS 出力切り替えはケーブルリモコンにて設定します		
有効画素数	1944(H)×1092(V)212 万画素	最低照度	0Lux(IR:ON)
レンズ	パリアフォーカル IR レンズ f2.8 ~12mm/F1.4 水平画角 103°~32°/ 垂直画角 54°~18°		
ディ&ナイト	カラー/白黒/自動/外部選択、 赤外線照射距離:25m/照射角 90°/IRカットフィルター		
電子感度アップ	自動(最大×2~×30 選定可)/OFF 選択		
D-WDR	自動/ON/OFF 選択		
UTC 制御	可(DVR)	電源	DC12V±10%
消費電流	通常 85mA/IR 時 450mA (MAX600mA)		
使用条件	-30°C~+40°C/80% RH 以下		
防水グレード	IP66		
外形寸法 / 重量	75(W)×80(H)×252(L) mm/720g(ブラケット含む)		
付属品	AC アダプタ (DC12V/1A)		

■外形寸法



(単位 : mm)

180327

NS-AH812VIRC

 株式会社 NSK