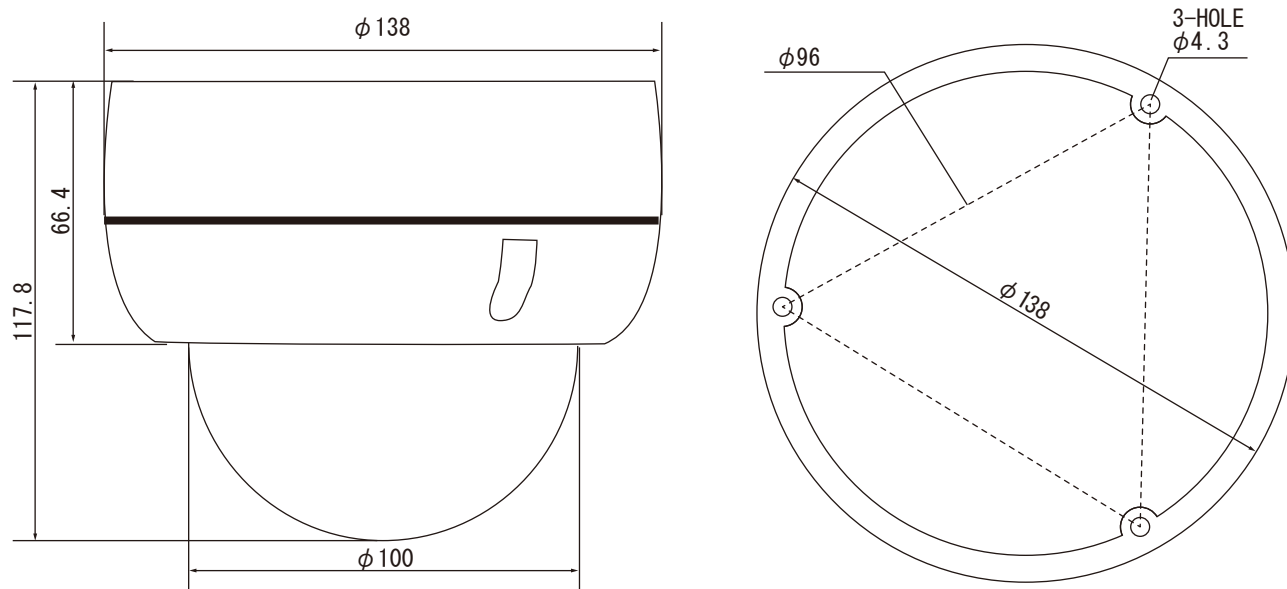


【220万画素AHDマルチスクリーンドームカメラ 仕様書】

■仕様

撮像素子	1/2.9 インチ 2.2Mega Pixels CMOS
走査方式	プログレッシブスキャン方式
映像出力	AHD 出力 /1080P(25/30)、BNC 3分割表示 /PIP/ シーケンシャル (1 ~ 10 秒) 表示
有効画素数	1944(H)×1213(V)235 万画素
最低照度	0.1Lux/F2.0
レンズ	3レンズ :f3.6mm/f3.6mm/f3.6mm(F2.0) 水平画角 225°(73°×3)/ 垂直画角54.5°
ディ&ナイト	カラー
電子感度アップ	自動
D-WDR	OFF
UTC 制御	不可
電源	DC12±10%
消費電流	通常 650mA
使用条件	-10°C~+50°C/80%RH以下
外形寸法 / 重量	φ138×117.8(H)mm/860g
付属品	ACアダプタ(DC12V/1A)、リモコン

■外形寸法



(単位 : mm)

171226

NS-AH554MSC

 株式会社 NSK