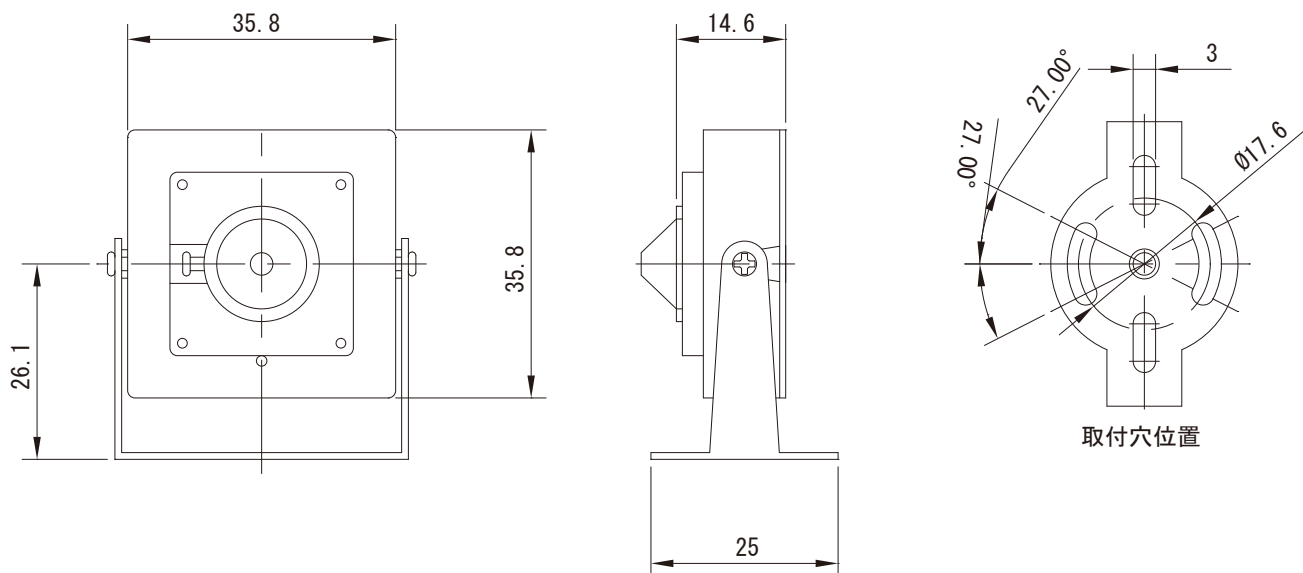


【220万画素AHD小型ピンホールカメラ 仕様書】

■仕様

撮像素子	1/2.9 インチ 2.2Mega Pixels SONY CMOS
走査方式	プログレッシブスキャン方式
映像出力	AHD出力/1080P(25/30)、CVBS出力)1.0vp-p/75Ω、BNC *AHD/CVBS 出力切り替えは UTC にて設定します
有効画素数	1920(H)×1080(V) 207 万画素
最低照度	0.1Lux/F2.0
レンズ	f3.7mm/F2.0 メガピクセルピンホールレンズ 水平画角 75° / 垂直画角 43°
ディ&ナイト	カラー / 白黒 / 自動 / 外部選択
電子感度アップ	自動(最大×2～×30 選定可)/OFF 選択
D-WDR	自動 / ON/OFF 選択
UTC 制御	可
電源	DC12V±10%
消費電流	通常 60mA (MAX80mA)
使用条件	-10℃～+50℃/80%RH 以下
外形寸法 / 重量	35.8(W)×35.8(H)×14.6(D)mm(レンズ部分除く) / 42g (カメラ本体)
付属品	ACアダプタ(DC12V/1A)

■外形寸法



取付穴位置

(単位 : mm)

171121

NS-AH020C

 株式会社 NSK