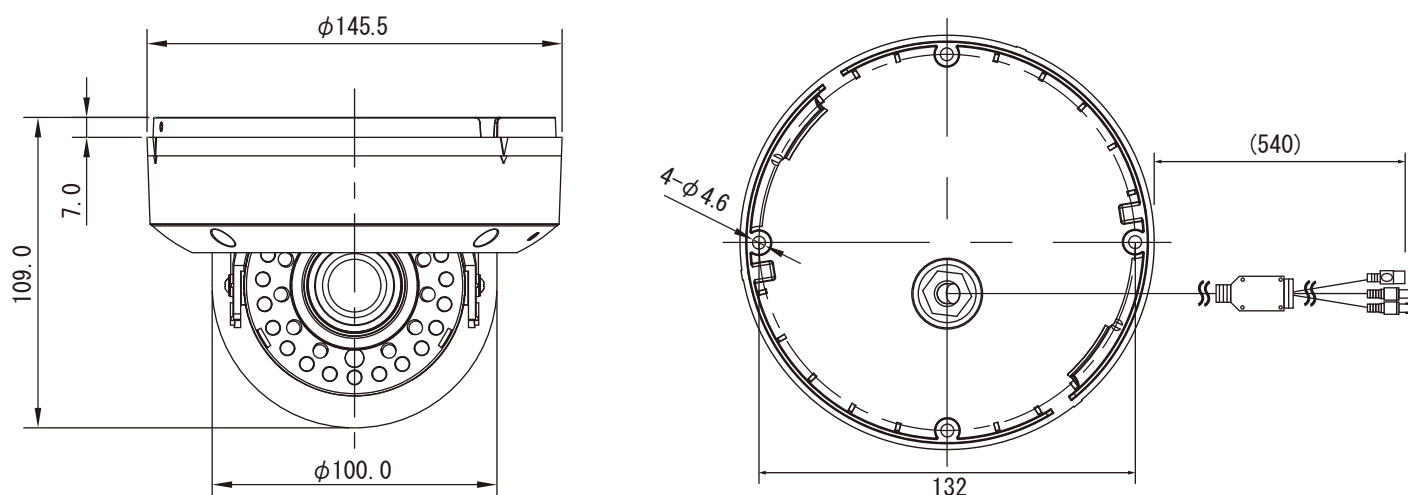


【220万画素AHD屋外用スタンダードドーム型暗視カメラ 仕様書】

■仕様

撮像素子	1/2.9 インチ 2.2Mega Pixels SONY CMOS		
走査方式	プログレッシブスキャン方式		
映像出力	AHD 出力 / 1080P(25/30)、CVBS 出力)1.0vp-p/75Ω、BNC *AHD/CVBS 出力切り替えはケーブルリモコンにて設定します		
有効画素数	1944(H)×1092(V)212 万画素		
最低照度	0Lux(IR:ON)		
レンズ	バリフォーカル IR レンズ f2.8 ~ 12mm/F1.4 水平画角103°~32°/垂直画角54°~18°		
デイ&ナイト	カラー / 白黒 / 自動 / 外部選択、 赤外線照射距離 : 15m / 照射角 80° / IR カットフィルター		
電子感度アップ	自動 (最大 ×2 ~ ×30 選定可) / OFF 選択		
D-WDR	自動 / ON/OFF 選択	UTC 制御	可 (DVR)
電源	DC12V±10%		
消費電流	通常 80mA/IR 時 300mA (MAX430mA)		
使用条件	-30°C ~ +40°C / 80%RH 以下		
外形寸法 / 重量	φ145.5 × 109(H)mm / 682g		
付属品	AC アダプタ (DC12V/1A)		

■外形寸法



(単位 : mm)

171003

NS-AH572VIC

 株式会社 NSK